

品名順索引(五十音順)

品名	ページ
ア	
RCF 防根・防竹シート	89
RCF 防根テープ	89
青竹枝折戸	24
アクアプロ [エコグリーンマット]	97
アグリシート グリーン	119
麻縄 (天然ジュート 100%)	32
アダプター [給水チューブ地表設置式]	98
アドピオンアントジェル	165
穴掘り	161
アブソープタイル	83
アブソープ段差くん	83
アブソープ幅広くん	82
アブソープマット	83
天草燈籠 足もと角型	207
天草燈籠 足もと丸型	207
天草燈籠 朝見型	207
天草燈籠 きのご型	207
天草燈籠 珠光型	207
天草燈籠 立ともしび型	207
天草燈籠 玉手	207
天草燈籠 天山型	207
天草燈籠 ともしび型	207
天草燈籠 ポスト	207
天草燈籠 岬	207
天草燈籠 道標	207
洗い出し アカシ	186
洗い出し 瓦	187
洗い出し 金華砂利	186
洗い出し クリーム	187
洗い出し 蛇紋	187
洗い出し 新淡路	186
洗い出し 新大磯	187
洗い出し 新錦	186
洗い出し 新山桜	186
洗い出し 南部砂利	186
荒熊手・輸入荒熊手	148
アリゾールステインカラレス (竹材保護美装剤)	165
アルミエッジ 100 [リサイクルエッジング]	74
アルミエッジ 50 [リサイクルエッジング]	75
アルミ三脚標準タイプ・スライド式	142
アルミ三脚用支持棒 希棒	138
アルミ製植木用一輪車	147
アルミ製馬之助 植木 1 本用エコノミータイプ	146
アルミ製うま 馬之助	146
アルミ製枝打はしご	141
アルミ製折りたたみリヤカー	142
アルミ製三脚天板付固定伸縮式タイプ	140
アルミ製三脚ピン式 3 本伸縮タイプ	141
アルミ製天場付三脚	138
アルミ製トラックうま	146
アルミ製松葉型三脚	139
アンカーベグ [給水チューブ地表設置式]	98
アンカーサポート	52
アンダーサポート	54
イ	
イエローストーン 350	191
イ草縄	33
生込燈籠 織部	202
生込燈籠 松琴亭	202
生込燈籠 鉢灯	202
生込燈籠 八角生込	202
生込燈籠 水蛭	202
生込燈籠 道標	202
生込燈籠 六角生込	202
石橋 反り橋 錆御影	183
石橋 反り橋 白御影	183
石橋 直橋 錆御影	183
石橋 直橋 白御影	183
石橋 丸太橋 錆御影	183
石橋 丸太橋 白御影	183
出雲燈籠 琴柱	204
出雲燈籠 道風	205
出雲燈籠 濡鷺	205

品名	ページ
出雲燈籠 織部	204
出雲燈籠 春日	206
出雲燈籠 金山	205
出雲燈籠 小屋棒	204
出雲燈籠 最明寺	206
出雲燈籠 善導寺	205
出雲燈籠 ちようけん	206
出雲燈籠 苔屋	205
出雲燈籠 丸雪見	204
出雲燈籠 水ほたる	204
出雲燈籠 道しるべ	204
出雲燈籠 蘭溪	204
出雲燈籠 利久	205
出雲燈籠 六角雪見	204
出雲燈籠 足もと角型	204
板石 錆御影	172
板石 白御影	172
板石 表面バーナー 桜御影	174
板石 表面バーナー 錆御影	174
板石 表面バーナー 白御影	173
板石 表面ビシャン	174
板石 ベトナム桜御影	173
板石 ベトナム錆御影	173
板石 ベトナム白御影	173
板石 ベトナムスーパーブラック	173
板石用二輪車	146
板柵土留	62
板ランマ矢来木戸	24
井筒井戸 ぶだし	210
井戸セット	17
いぶし玉	197
いぶしブロック	197
ウ	
植木鉢	157
植木用枝葉ポテ W 取手	128
植木用低床一輪車 (ノーバンクタイヤ仕様)	147
植木用低床二輪車 (ノーバンクタイヤ仕様)	147
打ち込み根枷 [銘鉄]	93
ウッドチップ	196
埋め込み根枷 [銘鉄]	93
ウルトラ強靱レーキ	149
ウルトラ熊手	149
雲紋竹 (防虫)	41
エ	
エア入りタイヤ	147
エイコー線取り	64
エイコーベース (耐根) フィルム	65
エイコーベース (透水) シート	65
エイコーベース (保水・排水) マット	65
エイコーベースシステム	65
エコグリーンマット	97
エコグリーンマットコーナー	97
エコグリーンマット用縁	97
エコグリーンマット用縁ベース	97
エコセラ	196
エコロベースソイル CA プラス	114
SK テープ	137
SK パワーロープ	137
SK ラインコード	137
エステルベルト 青ライン	136
エッジアンカー [リサイクルエッジング]	75
HITS エルボ [給水パイプ地中埋設式]	99
HITS チーズ [給水パイプ地中埋設式]	99
HITS ハルプソケット [給水パイプ地中埋設式]	99
HIVP パイプ [給水パイプ地中埋設式]	99
L 型止めピン [ザバーン]	86
エルボ・パーコネクター [エコグリーンマット]	97
エルボコネクター [給水チューブ地表設置式]	98
園芸刃物 お手入れセット	153
縁台 青竹	25
縁台用マット	27
エンド [給水チューブ地表設置式]	98
オ	
扇格子木戸	23

品名	ページ
大判クッションマット	78
置燈籠 草屋	202
置燈籠 寸松庵	202
置燈籠 玉手	202
置燈籠 天下茶屋	202
置燈籠 岬	202
置燈籠 妙喜庵	202
置物 恵比寿	212
置物 親子蛙	212
置物 蛙	212
置物 亀	212
置物 寿老人	212
置物 大黒天	212
置物 毘沙門天	212
置物 福祿寿	212
置物 弁財天	212
置物 布袋和尚	212
置物 招き猫	212
鬼熊手・輸入鬼熊手	148
カ	
ガーデングレート	58
ガーデンバリア GDX	163
ガーデンバリア GDX-2 用 AC アダプター	163
ガーデンバリア 高所取付タイプ GDX-2	163
ガーデンバリア ミニ GDX-M	163
ガーネット	160
ガーネット 交換用ネット	160
ガーネット 取付用パッカー	160
カールケートゴールド	36
階段石	175
回転成型品 蓋類 [モリマーサムタンク]	101
角自在継手 (低木用) [銘鉄]	93
カケヒ	27
掛矢	161
堅縄 棕梠縄	31
ガビオーネ	193
蒲芯 (防カビ処理) [軒掛すだれ]	28
カラーボックス [ビスタフォルア]	105
伽藍石	181
刈吉のびのび (伸縮式)	157
刈込鉄	157
カルスメイト	166
カルワックス	165
皮付葺 (防カビ処理) [軒掛すだれ]	28
ガンコピン	87
ガンコマサ	110
寒水	187
寒冷紗メッシュシート	130
キ	
金象印 ショベル角形ロングパイプ柄	161
黄混ロープ	35
木戸用蝶番	25
逆止弁 [給水パイプ地中埋設式]	99
キャップ類 [モリマーサムタンク]	101
90°ジョイントセット [リサイクルエッジング]	75
強力アグリシート ブラック	119
キヨナルエース	166
キヨナルパテ	166
金象印 Wらせん穴掘り	161
金象印 穴掘り (複式ショベル)	161
金象印 AP ショベル角形	161
金象印 AP ショベル丸形	161
金象印 ガーデン芝生レーキ	149
金象印 掛矢 (八角胴・丸胴)	161
金象印 細く深く掘りやすい溝堀ショベル	161
金象印 手掛矢	161
金象印 手カケヤ 75 鉄プレート付	161
金象印 根切りしやすい植木ショベル	161
金象印 パイプショベル プロ用角形	161
金象印 パイプショベル プロ用丸形	161
金象印 パイプ本職用刃付ショベル丸形	161
金象印 ブラ熊手	149
金象印 ホームショベル丸形	161
金象印 ホームレーキ	149

品名順索引(五十音順)

品名	ページ
金象印 ショベル丸形ロングパイプ柄	161
金象 木製替板式レーキ	149
金象 木製替板式レーキ用替板	149
金象印 ローンレーキ	149
金属ソケット [モリマーサムタンク]	101
金属ニップル [モリマーサムタンク]	101
ク	
杭打ちキャップ	34
杭・横木	34
空気入りタイヤ	147
空気入りノーバンクタイヤ	147
沓脱石 青	182
沓脱石 甲州鞍馬	182
沓脱石 錆御影	182
沓脱石 白御影	182
沓脱石 鳥海石	182
クビアカガードネット	120
熊手	148
グラスフィット	66
グラスシューズセット (カラーボックス)	105
グラッドナイフ	158
グリーンピスタ プロ	78
グリーンロープ	35
クリリリ (直・曲り)	25
グリーンナー	167
グレーストーン 350	192
クレオソート油 R	164
黒竹	36
黒竹角矢来木戸 I 型	24
黒竹角矢来木戸 II 型	24
黒竹二段木戸	22
黒竹張木戸	24
黒竹半割タテ貼 (太口) (防虫)	42
黒竹半割ヨコ貼 (太口) (防虫)	42
黒竹 (防虫)	40
黒塗リ縁台 (組立)	27
黒穂	37
黒丸君	88
ケ	
携帯防虫器	167
軽量用モッコ	127
ケミカロープ (わら縄代用紙縄)	137
検定用 棕梠縄	31
コ	
銅管杭 [打ち込みタイプ]	63
抗菌アグリシート	119
抗菌砂	196
高所作業用アルミゴンドラ (アブソープ式・ジャッキ式)	144
高所作業用ゴンドラ ドラゴン	145
高速バリカン	155
高速バリカン充電式	155
高速バリカン mini	155
コ型止めピン	78・86
国産シダ手箒	151
国産棕櫚手箒	151
国産棕櫚箒	150
国産棕櫚皮箒	150
コゲ窯肌水鉢	26
コゲ釉波口水鉢	26
固定用ビス (リアリーターフ)	78
小端立て瓦	197
古ひきうす	210
こまい縄	33
駒寄せ	20
ゴム製脚カバー	140
こも	33
ごろた 伊勢ゴロタ	188
ごろた うずら石	188
ごろた 火山岩 赤	189
ごろた 火山岩 黒	189
ごろた 木曽	190
ごろた 蛭石	189
ごろた 和黒	190
コンクリート用ビスセット	86

品名	ページ
コンテナバッグ丸型	129
ゴンドラ用金具ゴンドラ側セットボルトナット付	144
ゴンドラ用金具クレーン側セット	144
サ	
雑草防止マット [ガーデングレート]	61
サツマ丸糸通し (蒲芯丸糸通し) (防虫・防カビ)	46
ザバーン	84
晒建仁寺竹	37
晒光悦寺垣	18
晒光悦寺垣 輸入品	18
晒竹・火晒竹 (黄国竹)	36
晒竹表皮削トクサ (防虫・防カビ)	45
晒竹 (防虫)	38
晒竹表皮削トクサ (防虫・防カビ)	45
晒半割竹	37
晒竹半割タテ貼 (防虫)	43
晒竹半割ヨコ貼 (防虫)	43
晒丸竹	37
三脚閉じ込み防止金具	142
三脚用らくらくイス [アルミ製]	141
サンモトレー	106
シ	
GF カートリッジガン	78・86
GF 強力両面テープ	78
GF ボンド	78・86
GF ワッシャー [ザバーン]	86
シートベルトスリング	136
シートベルトスリング (BS タイプ・RE タイプ)	136
シートまもるテープ	88
シェーナステイン	164
敷瓦	197
軸付きダイヤモンド砥石	160
自在鉤人工煤竹 亀甲	27
自在鉤本煤竹 ケヤキ流	27
シシオドシ	27
シダ箒 (短柄箒・長柄箒)	151
自動灌水システム	98
自動灌水タイマー [給水チューブ地表設置式]	98
自動灌水タイマー [給水パイプ地中埋設式]	99
芝串節付 V カット	33
遮光ネット	116
砂利キーパー	72
収納バッグ	144
樹脂杭 [建て込みタイプ]	62
樹脂コック [モリマーサムタンク]	101
樹脂止水栓 [モリマーサムタンク]	101
樹脂ニップル [モリマーサムタンク]	101
樹脂フィッティング [モリマーサムタンク]	101
ジュビウォールグリーン	102
棕櫚皮	31
棕櫚皮箒	150
棕櫚鬼毛箒 (短柄箒・長柄箒)	150
棕櫚荒神箒	151
ジョイント (エコグリーンマット)	97
床机	25
植栽オープナー [ザバーン]	86
植栽ワッシャー [ザバーン]	87
植樹防草シート NO.2	88
植樹防草シート専用固定ピン	88
ショベル	161
白玉総菱玉袖垣	18
白玉袖垣ひしぎ	18
白玉袖垣ひしぎ 輸入品	18
自立式スタンド	103
白枝折戸	25
新キヨナル	166
伸縮式ゴミ箱	129
真鍮カラピナ	159
真鍮ナスカン	159
真鍮フック	159
真鍮ベルトフックキーホルダー	159
ス	
水車焼杉	27
スーパーガンコマサ	111

品名	ページ
スーパークリップ	143
スーパーソフキャッチ 357	137
スーパーチル	143
スーパーフゴ (強力型・輸入標準型)	129
杉皮錆	33
杉皮特選	33
輸入杉皮	33
数寄屋門	16
スタート・コネクター [エコグリーンマット]	97
ステン庭木戸取付金具	25
ステンレスワイヤー仕様 [ワイヤーサポート]	50
ストレートコネクター [エコグリーンマット]	97
ストレートジョイントセット [リサイクルエッジング]	75
砂場枠・花壇枠	196
スレータイプポップアップスプリンクラー [給水パイプ地中埋設式]	99
図面角竹 (真空加圧防虫処理品)	38
図面黒穂袖垣	19
図面平竹 (真空加圧防虫処理品)	38
図面丸竹 (真空加圧防虫処理品)	38
スリムホワイト	118
セ	
せせらぎ黒	26
接続テープ [ザバーン]	86
接続テープ (人工芝下地クッションマット用)	78
SELECT 仮枠 (本体・替刃)	152
SELECT 剪定 (本体・替刃)	152
SELECT 竹挽 (本体・替刃)	152
SELECT 生木 (本体・替刃)	152
剪定皮サック	157
剪定屑シート	130
剪定鉢	157
専用ピン (リアリーターフ)	78
ソ	
造園用丁稚三輪車	146
造園用丁稚四輪車	146
造園用丁稚四輪車自在タイプ	146
層塔 五重の層塔	203
層塔 五重の塔	203
層塔 五重の塔欄干付	203
層塔 十三重の層塔	203
添木結束クランプ	34
ソフトスリング 筒織タイプ	132
ソフトスリング 縫製	

品番順索引

品番	ページ
#、数字	
#102 ~ 103	81
#106	80
#118	80
#121	80
#1212	115
#1313 強力	115
#1414	115
#1513 強力	115
#221	80
#221KP	80
#260	80
#300	115
#320	80
#980	115
13	99
20	99
20A	99
466-21	156
466-27	156
466-33	156
466-37	156
467-21	156
467-27	156
467-33	156
467-37	156
468-21	156
468-27	156
468-33	156
468-37	156
474-20	156
475-20	156
56230	27
56254 ~ 56256	27
568-010 ~ 012	98
568-021	98
568-032	98
57214	27
57216	27
597-515-2	98
9001 20A	98
A	
A-010 ~ 011	38
A-013 ~ 016	39
A-018	40
A-020 ~ 021	40
A-023 ~ 025	41
A-027	41
A-031 ~ 033	38
A-51 ~ 57	35
A-60	35
A-63	35
A069-01 ~ 02	26
A069-04 ~ 05	26
A071-01 ~ 02	26
A071-05	26
A076-02 ~ 03	26
A077-03 ~ 04	26
A077-07	26
A-1 ~ 8	30
A-10 ~ 12	30
A-20 ~ 21	31
A-24 ~ 25	31
A-27	31
A-30	31
A-33 ~ 36	31
A-40	31
A-43	31
A-61	162
A-70	137
A-80	31
AB-001 ~ 020	83
AC 053	93
AC 054	92
ACQ-K4-1	34
ACQ-K4-5	34

品番	ページ
ACQ-K6-2	34
ACQ-K6-9	34
ACQ-Y-1	34
ACQ-Y-2	34
AL-002 ~ 005	144
AL-008C	144
AL-009G	144
AL-010 ~ 013	144
AL-016 ~ 019	144
AL-020	138
AL-021 ~ 024	146
ALD-4S ~ 12S	142
ALD-PB11 ~ 12	142
ALD-PB37	142
ALD-PB81	142
AL-T60K	149
AM-2522	34
AMN-PC16-2.2L	99
AMP-12	141
AMP-4 ~ 10	141
AP-15	140
AP-3 ~ 13	140
AS-001	34
AS-GC	140
ASP-109 ~ 110	141
ASP-120	141
ASP-130	141
ASP-150	141
ASP-30	141
ASP-54	141
ASP-60	141
ASP-87	141
AS-SF320	141
AT-100	82
AT-60	82
AT-80	82
AWB-01 ~ 02	197
AWK-10 ~ 13	197
AWQ-01	197
B	
B-001 ~ 002	42
B-007 ~ 008	42
B-009 ~ 010	43
B-025 ~ 026	43
B-080	45
B-081	44
B-082 ~ 083	45
B-11	36
B-13	36
B-156	46
B-159	47
B-168	47
B-186	47
BB1515	119
BB2218	119
BB-303 ~ 312	36
BB-320 ~ 321	36
BB-326 ~ 333	36
BB-382 ~ 384	36
BC-15B	130
BC-20B	130
BC-25B	130
BC-344 ~ 345	36
BE-372	37
BE-374	37
BF-376 ~ 387	37
BF-390-1 ~ 2	37
BF-391	37
BF-396 ~ 398	37
BF-401 ~ 405	37
BG1515	119
BK1008	116
BK1010	116
BK1012 ~ 1013	116
BK1204 ~ 1206	116
BK1208	116

品番	ページ
BK1210	116
BK1515	119
BK200	117
BK400	117
BK2012	116
BK2208	116
BKF-180	128
BKF-180H	128
BKL-4232	120
BL400	117
BL600	117
BOND1.2	78・86
BW2415	119
BW-331 ~ 338	36
BW-340 ~ 343	36
BW-353 ~ 354	36
C	
C-001 ~ 002	109
C-003 ~ 004	108
CF-038	187
CM-1 ~ 4	143
CMY-1 ~ 4	143
COM-7101 20A	99
CP-002	185
CP-004	185
CP-006	185
CP-008	185
CP-012	184
CP-013	188
CP-014	185
CP-016	187
CP-021	185
CP-023	184
CP-024	188
CP-028	186
CP-029	185
CP-032	192
CP-039	185
CP-040	185
CP-058 ~ 059	186
CP-064	187
CP-065	187
CP-066	187
CP-070	187
CP-076	185
CP-080	189
CP-085	187
CP-086	187
CP-087	184
CP-088	186
CP-089	189
CP-090	190
CP-091	190
CP-092	189
CP-093	192
CP-094	192
CP-095	191
CP-096	191
CP-097	186
CP-098	186
CP-099	187
CPA-001 ~ 002	196
CT-BW200	86
CU-1	147
D	
DK100	83
DK120	83
DK125	83
DK15	83
DK185	83
DK25	83
DK30	83
DK35	83
DK40	83
DK45	83
DK50	83

品番	ページ
DK60	83
DK70	83
DK75	83
DKC-0025	154
DKR-0330-BK	154
DKR-0330T-BK	154
DKR-1030T-BK	154
DKR-30-1	154
DKW-0335T-R	154
DKW-1035T-R	154
DKW-35-1	154
DM-001 ~ 002	165
DM-004	164
DM-006	117
DM-101 ~ 102	165
DM-105 ~ 106	164
DM-108 ~ 111	164
DM-113 ~ 114	165
DM-115	165
DN-003 ~ 004	165
DO-0.6	115
DO-1.0	115
DO-1.5	115
DO-2.0	115
E	
EC 042N	92
EC 051C	92
EDG-A	75
EDG-ALBL100	75
EDG-ALBL50	75
EDG-B90JV	75
EDG-BR90JV	75
EDG-BWBL-3P	75・78
EDG-BWBR-3P	75・78
EDG-JSV3	75
EDG-JSV3-BR	75
EDG-P-6	75
EDG-PP	86
EDG-VBL-3P	75
EDG-VBR-3P	75
EI-1 ~ 4	65
EJ-100	82
EJ-110	82
EJ-120	82
EJ-130	82
EJ-140	82
EJ-150	82
EJ-40	82
EJ-50	82
EJ-60	82
EJ-70	82
EJ-80	82
EJ-90	82
EMSL-3 ~ 15	138
ESL-3 ~ 17	138
ET1 ~ 8	138
F	
F-3+SS-66W	162
F-603 ~ 606	27
F-702 ~ 703	27
F-704 ~ 705	27
F-706 ~ 707	27
F-710 ~ 712	148
F-715	148
F-717 ~ 718	148
F-722 ~ 726	148
F-7252	148
F-727 ~ 729	25
F-730	148
F-734	148
F-735	148
F-736 ~ 737	33
F-738	148
F-740 ~ 745	32
F-750	148
F-752	148

品番順索引

品番	ページ
F-780 ~ 783	150
F784 ~ 787	151
F-788	150
F-790 ~ 791	151
F-792 ~ 795	150
F-811 ~ 812	25
F-814 ~ 815	25
F-817	25
F-819 ~ 820	25
F-840 ~ 843	33
F-881 ~ 883	33
FE-006 ~ 010	156
FE-012	156
FE6	117
FE8	117
FE-014	156
FE-910	156
FE57	117
FGH-66	162
FY-001 ~ 005	166
FY-007 ~ 008	166
FY-013 ~ 014	166
FY-016	166
FY-018 ~ 019	166
FY-022 ~ 024	167
G	
G-000	29
G-001	28
G-003	29
G-005	28
G-008	29
G-010	29
G-102 ~ 107	166
G-109	166
GD-5045	145
GDX	163
GDX-2	163
GDX-M	163
GDX-OP01	163
GF-GUN	78・86
GN-001 ~ 004	167
GN-002-1 ~ 2	88
GN-080	88
GNK-001	88
GO-3	153
GO-5	153
GP-001 ~ 004	66
GV-240J1.OP	78
GV-240J2.OP	78
H	
H-073	26
H-074	26
H-075	26
H-078 ~ 079	25
HBE-1521K	160
HBE-1827K	160
HBE-NT1521	160
HBE-NT1827	160
HBE-PK22.0	160
HBE-PK25.4	160
HM-800	146
HM-30S	146
HOB-200	88
HS-100	82
HS-60	82
HS-80	82
I	
I-004-1	27
I-009-1	27
IPS-180	88
IS-001	210
IT-212	172
IT-214	172
IT-216	172
IT-217	172
IT-223 ~ 224	174

品番	ページ
IT-228	173
IT-816 ~ 819	173
IZ-001	210
J	
J10-BNS 20A	99
JPW-035	103
JUS-030	103
JUS-045	103
JUS-060	103
K	
K-001-18	153
K-001-30	153
K-003-18	153
K-105	161
K-109 ~ 112	161
K-119 ~ 120	128
K-127-128	161
K-129	149
K-130-132	161
K-136-137	161
K-139-140	161
K-141 ~ 142	149
K-144 ~ 145	149
K-152 ~ 155	152
K-156	161
K-162 ~ 165	152
K-172 ~ 175	152
K-181 ~ 182	161
K-190	149
K-191-195	161
K-196	149
K-201	147
K-202 ~ 205	146
K-208	146
K-217	208
K-221	147
K-222 ~ 224	146
K-228	146
K-231 ~ 233	147
K-242 ~ 246	147
K-302 ~ 303	149
K-420 ~ 421	153
K-424	153
K-7143	153
K-7153	153
K-7163	153
K-7243	153
K-7253	153
K-7263	153
K-7343	153
K-	

品番順索引

品番	ページ
S1012～1013	116
S-103	19
S-104	18
S-106	19
S-114	18
S-119	19
S-120	18
S1204～1206	116
S1208	116
S1210	116
S1212	116
S-122～125	19
S-126	20
S-128～129	20
S-130	18
S-131～132	20
S-137	20
S-138～141	21
S-143	21
S-145～149	21
S-151～158	20
S-160	19
S-161	18
S-162	20
S-201	12
S2012	116
S-202～206	13
S-207～212	14
S-215	15
S-217～219	15
S-220～225	12
S-230～232	15
S-235	15
SB-011～012	183
SB-031～032	183
SB-061～062	183
SC-10	143
SC-14	143
SC-20	143
SC-26	143
SC-32	143
SC-6	143
SE	133
SG1515	119
SK1515	119
SKI No.3	137
SKI No.5～6	137
SK No.100	137
SK No.150	137
SK No.200	137
SK No.4～8	137
SK No.70	137
SKR20	137
SKR30	137
SKR50	137
SKW No.5～6	137
SKW No.25	137
SL-100	100
SL-1000	100
SL-1200	100
SL-200	100
SL-2000	100
SL-300	100
SL-3000	100
SL-500	100
SL-600	100
SL-700	100
SL-800	100
SLW30	118
SLW45	118
SLW60	118
SLW75	118
SLW90	118
SN-H	132
SN-T	132
SP-001～004	130

品番	ページ
ST 093	93
ST 101	93
ST-011	181
ST-015～018	181
ST-022	180
ST-023	180
SWS-DGR	87
SWS-TPGR50	87
SY-1～2	90
SY-4～5	90
T	
T-111	137
TB-01～02	95
TE-001	168
TE-011	168
TE-012	169
TE-013	169
TFP-T0525	78
TIF-F-05～07	98
TIF-F-11	98
TIF-F-13	98
TIF-F-15	98
TL-01～03	94
TP-01～03	95
TP-A	95
TP-B	95
TR-13×3N	147
TR-2.50-4A	147
TR-2.50-4NA	147
TR-3.50-4A	147
TS033	158
TS056～059	159
TS060	158
TS062	158
TS081～083	159
TS096	158
TS131～132	158
TS133～134	159
TS156	158
TS-15A	124
TS-15B	124
TS163	158
TS165～166	159
TS178～180	159
TS181	159
TS-18A	124
TS-18B	124
TS205	159
TS206～208	159
TS-21A	124
TS-21B	124
TS-24A	124
TS-24B	124
TS-27A	124
TS-27B	124
TS-500D	145
TS-800D	145
TSA-15B	124
TSA-18B	124
TSA-21B	124
TSA-24B	124
TSA-27B	124
TSR-15B	125
TSR-18B	125
TSR-21B	125
TSR-24B	125
TSR-27B	125
TSR-30B	125
TSW-15B	124
TSW-18B	124
TSW-21B	124
TU-011～013	211
TU-021～023	211
TU-030～031	211
U	
U-102B	125

品番	ページ
U-103B	126
U-106B	126
U-109B	127
U-111B	126
U-112	127
U-205	129
U-216～217	129
U-220	128
U-250	128
U-251	128
U-411	136
U-421～422	136
U-426	136
U-428～429	136
U-501～505	136
U-601～602	130
UW-100	122
UW-102	122
UW-104～107	122
UW-108	123
UW-109	122
V	
VG-BS	104
VG-GRSET	105
VG-LASET	105
VG-P1P	104
VG-P3P	104
VG-VFFFSET	105
VG-VFLGSET	105
VG-VFSPSET	105
VG-WHSET	105
W	
WP 082	93
WR-30	141
WR-45	141
WR-60	141
WR-H15	141
WS-BL	86
WS-BR	86
WS-GR	86
WW-1D	135
X	
XA-136G1.0	86
XA-136G2.0	86
XA-240G1.0	86
XA-240G2.0	86
XA-350G1.0	86
XA-350G2.0	86
XA-350G3.0	86
XT-GF0515	78
XT-GR1020N	86
XT-P12BL	86
XT-P12BR	86
XT-P12G	86
Y	
Y-103～104	22
Y-108	24
Y-113	23
Y-164	22
Y-165	24
Y-166	22
Y-167-168	23
Y-203	25
Y-204～206	24
Y-208～209	24
Y-303	22
Y-309	22
Y-311～312	23
Y-313～314	24
Y-316～317	23
Y-80A-1～3	50
Y-80A-1CW～3CW	50
Y-80A-1SUS～3SUS	50
YDS-130B	53
YDS-240B	53
YDS-260B	53

品番	ページ
YDS-340B	53
YDS-370B	53
YDS-440B	53
YDS-470B	53
YDS-490B	53
YGL-008	199
YGL-010	199
YGL-011	199
YGL-014	199
YGL-016	199
YGL-018	202
YGL-019	199
YGL-020～021	202
YGL-023～025	202
YGL-026	200
YGL-030	201
YGL-031	200
YGL-033～034	200
YGL-035～036	201
YGL-038	200
YGL-041～042	201
YGL-044	202
YGL-047	202
YGL-049～051	202
YGL-052	200
YGL-054	200
YGL-057	201
YGL-059～060	201
YGL-061	202
YGL-065～069	204
YGL-072～073	204
YGL-074～075	202
YGL-077	204
YGL-083～084	203
YGL-088～090	203
YGL-090～093	205
YGL-096～097	205
YGL-098～100	206
YGL-102～106	207
YGL-108～109	207
YGL-118～119	207
YGL-128～129	207
YGL-135～136	204
YGL-138	207
YS-101～107	97
YS-197	97
YS-203	97
YS-210	97
YS-257	97
YS-264	97
YS-430	97
YS-527	97
YS-769	97
YU-G1	57
YU-L1	56
YU-L2	57
YU-LL1	57
YU-M1～M3	56
YU-S1～S3	55
YU-SS1	55
Z	
ZA-006 F-754 (旧)	148
ZA-127 F-753 (旧)	148
Z-PG-PK1010	62
Z-PG-PK1015	62
Z-PG-PK670	62
Z-PG-PL20320	62

写真番号順索引

写真番号	ページ
PH-001	表 2・198
PH-002	1
PH-003	1
PH-004	2
PH-006 (NJA-001)	3
PH-008 (NMO-016)	4
PH-010 (NHO-014)	4
PH-011 (S-102)	5
PH-012 (NYO-003)	5
PH-013 (S-103)	5
PH-015 (S-105)	6
PH-016 (S-106)	6
PH-017 (NJB-002)	6
PH-019 (NKE-026)	7
PH-020 (NKO-010)	7
PH-022 (NMO-017)	8
PH-023 (NTE-004)	8
PH-024 (KUI-002)	8
PH-026 (NHO-010)	8
PH-027 (NKD-002)	8
PH-028 (NHO-002)	9
PH-030 (S-108)	9
PH-031 (S-109)	9
PH-033 (S-111)	9
PH-034	12
PH-035	16
PH-036	16
PH-037	17
PH-038	18
PH-039	18
PH-040	19
PH-041	21
PH-042	22
PH-044	25
PH-045	28
PH-046	32
PH-047	34
PH-048	34
PH-049	34
PH-050	34
PH-051	35
PH-052	37
PH-053	38
PH-054	39
PH-055	40
PH-056	41
PH-057	41
PH-058	44
PH-059	45
PH-060	46
PH-061	46
PH-062	47
PH-063	50
PH-064	50
PH-065	50
PH-067	52
PH-068	52
PH-069	52
PH-070	52
PH-071	53
PH-072	57
PH-073	58
PH-074	58
PH-075	59
PH-076	59
PH-077	59
PH-078	59
PH-079	59

写真番号	ページ
PH-080	59
PH-081	62
PH-082	62
PH-083	62
PH-084	62
PH-085	62
PH-086	62
PH-087	62
PH-088	62
PH-089	62
PH-090	62
PH-091	62
PH-092	95
PH-093	66
PH-094	67
PH-095	67
PH-096	67
PH-097	68
PH-098	68
PH-099	80
PH-100	80
PH-102	81
PH-103	90
PH-104	91
PH-105	91
PH-114	65
PH-115	102
PH-116	102
PH-117	102
PH-118	102
PH-119	102
PH-121	104
PH-126	108
PH-127	108
PH-128	109
PH-129	109
PH-130	120
PH-131	120
PH-132	120
PH-133	168
PH-134	168
PH-135	169
PH-136	169
PH-137	170
PH-138	170
PH-140	172
PH-141	173
PH-142	175
PH-143	175
PH-144	175
PH-145	175
PH-146	175
PH-147	176
PH-148	176
PH-149	176
PH-150	177
PH-151	177
PH-152	178
PH-153	179
PH-154	178
PH-155	178
PH-157	180
PH-158	181
PH-159	181
PH-160	181
PH-161	182
PH-162	182
PH-164	184

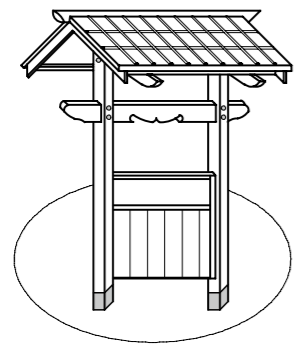
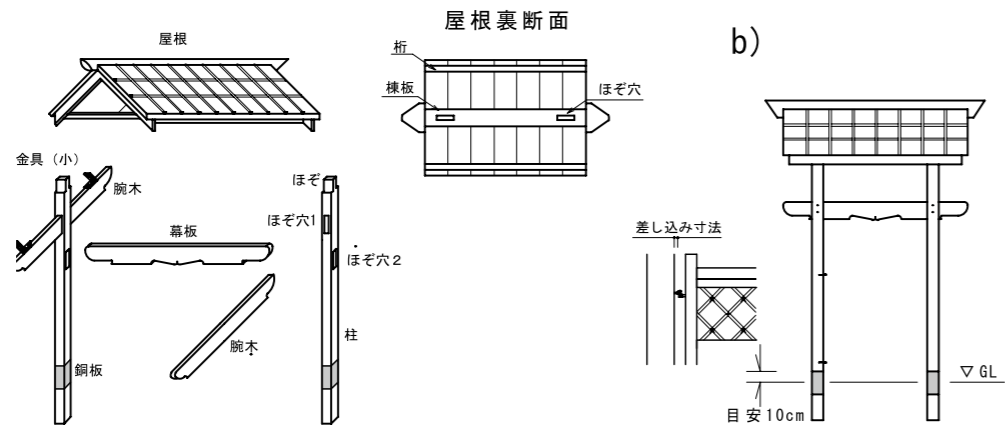
写真番号	ページ
PH-165	184
PH-166	186
PH-167	188
PH-168	188
PH-169	189
PH-170	190
PH-171	190
PH-172	190
PH-173	191
PH-175	192
PH-176	192
PH-177	193
PH-178	193
PH-179	194
PH-180	194
PH-181	196
PH-182	196
PH-183	196
PH-184	197
PH-186	200
PH-188	208
PH-189	208
PH-190	208
PH-191	208
PH-192	208
PH-193	209
PH-194	209
PH-196	210
PH-197	212
PH-198	214
PH-199	215
PH-200	215
PH-201	215
PH-203	37
PH-204	44
PH-206	186
PH-210	199
PH-211	201
PH-214	表 4
PH-217	178
PH-218	183
PH-219	171
PH-220	210
PH-221	表 4
PH-222	表 2
PH-223	9
PH-224	174
PH-225	186
PH-226	197
PH-227	206
PH-228	5
PH-229	199
PH-230	15
PH-641	6
PH-643	8
PH-644	4
PH-645	4
PH-646	3
PH-648	表 1
PH-649	9
PH-650	30
PH-651	表 4
PH-652	3
PH-653	6
PH-656	191
PH-657	192

造園製品

造園資材

緑化資材

庭門施工方法 (N-001~N-006)



- a)
- 柱の背割り面を庭門の外側にします。
 - 柱のほぞ穴1に腕木を差し込み左右より釘止めをする。
 - 屋根裏の桁と腕木を固定する為、予めL型金具(小)を取り付けます。
 - 柱を設置場所にGLが鋼板の位置来るように仮に建てます。
 - 柱のほぞを屋根裏側のほぞ穴に差し込み幕板を柱のほぞ穴2に差し込む屋根及び幕板の取付け順は、現場に応じて決めて下さい

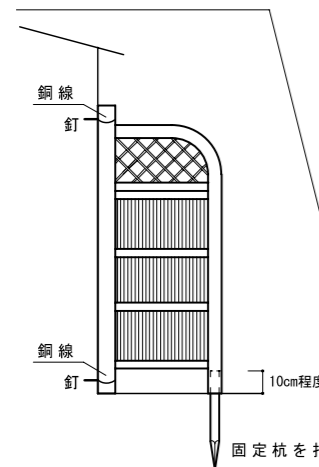
- b)
- 木戸に取付けている丁番・庭木戸取付金具を庭門に固定し木戸を取付けます。丸柱については、庭木戸取付金具の差し込み寸法により木戸の建て付けの調整を行ってください。
 - 腕木及び幕板の固定釘を大真鍮釘を打ち隠します。
 - 全ての調整が完了後、柱を固定してください。
 - 観音開きの打掛金具は、施工完了後取り付けて下さい(打掛金具に取り付ける際の余裕幅が少ない為)

庭門の種類及び設置場所によって施工方法が異なります。

- 壁に釘を打ち込みます。
- 地面に杭の頭が10cm程度出る位に杭を打ち込みます。
- 打ち込んだ杭に袖垣の脚を差し込みます。
- 壁に打ち込んだ釘を用いて銅線等で脚を固定します。

袖垣の種類及び設置場所によって施工方法が異なります。

袖垣施工方法



メートル法換算早見表

◎長さ (1m=100cm, 1cm=10mm)

メートル	キロメートル	インチ	フィート	ヤード	マイル	尺	間
1	0.001	39.3701	3.28084	1.09361	0.00062	3.3	0.55
1000	1	39370.1	3280.84	1093.61	0.62137	3300	550
0.0254	0.00003	1	0.08333	0.02778	0.00002	0.08382	0.01397
0.3048	0.00030	12	1	0.33333	0.00019	1.0582	0.16764
0.9144	0.00091	36	3	1	0.00057	3.01746	0.50291
1609.34	1.60934	63360	5280	1760	1	5310.83	885.123
0.30303	0.000303	11.9305	0.994211	0.331403	0.000188	1	0.16667
1.81818	0.00182	71.5832	5.96527	1.98842	0.001129	6	1

◎面積

坪	反	町	平方メートル(m ²)	平方キロ(km ²)	アール	ヘクタール	エーカー	平方マイル
1	0.0033	0.0003	3.3058	0.000003	0.0331	0.0003	0.0008	0.000001
300	1	0.1	991.74	0.00099	9.9174	0.0992	0.2451	0.0004
3000	10	1	9917.36	0.00992	99.174	0.9917	2.4507	0.0038
0.3025	0.001	0.0001	1	0.000001	0.01	0.0001	0.0002	0.0000003
302500	1008.3	100.83	1000000	1	10000	100	247.11	0.3861
30.25	0.1008	0.01008	100	0.0001	1	0.01	0.0247	0.000038
3025	10.083	1.0083	10000	0.01	100	1	2.4711	0.0038
1224.2	4.0806	0.408	4046.9	0.0040	40.469	0.4047	1	0.0016
783443	2611.5	261.15	...	2.5899	25899	258.99	640	1

◎容積 (1m³=1000ℓ)

天然竹と天然木で製造した製品について

⚠️ 施工上と使用上のご注意

- 素材は天然竹や天然木です。製品の切り口に切断時のささくれ素材やバリが残っている場合があります。取り扱う時には手袋や安全靴を着用し、けがのないようご注意ください。
- エイコーユニット式竹垣などの製品には付属のビス類が付いている場合があります。組立にはそのビス類で組立を行ってください。また、ビス類の締めつけは充分行ってください。不完全な場合事故の原因になることがあります。組立完了後は、一度、ゆるみなどがなければ確認してください。
- 製品の設置場所について
設置場所の条件で、特に風あたりの強い場所や積雪の多いところでは、基礎の強化や控え柱などを使って垣根等全体の強度を補強してください。また、近くに暖房器や給湯器など排気熱がでて直接製品に影響する設備があったり、極度に湿度が多いところでは製品の経年劣化が早くなります。製品の設置場所の条件を十分ご確認ください。
- 製品は防災用の避難通路の妨げになる所や、設置することで事故等が予想される場所には設置しないでください。
- 柱を固定する場合は転倒などの事故がおきないように確実に行ってください。
- 商品の組立や施工には必ず取扱説明書に従って行ってください。
- 天然素材(主に竹製品)を使った製品を夏期(5~9月頃)に施工した場合、カビ等の発生の可能性が高くなります。
- 表示されている製品の性能を超えて使用しないでください。
- 製品または素材の経年変化(使用に伴う消耗、摩擦など)や経年劣化(樹脂部分の変質、変色など)等でサビやカビ、またはその他の不具合が生じる場合があります。
- 本来の使用目的以外の用途に使用しないでください。
- ケガをする危険がありますので、商品にぶら下がったり、乗ったり、寄りかかったりしないでください。また、ボールなどを投げつけたりしないでください。
- 商品の近くで火気を使用しないでください。
- 商品を改造したり、または当社のオプション品や付属品以外を取付けるのは避けてください。商品の性能が低下する恐れがあります。
- 竹垣は、隣地との境界を目的に設置するものですので、防護柵や手すりとして使用しないでください。
- 目的以外のご使用はおやめください。
- 商品が破損した場合は、すぐに施工店にご連絡ください。そのまま使用されますと事故の原因になります。
- 局部的に重い物を乗せたり、掛けたりしないでください。
- 割れや腐食など年数の経過により傷みがひどくなった場合には安全を考慮して使用を中止し、解体処分してください。
- 竹垣等の付近で農薬や殺虫剤を使用する場合は、表面に付着しないよう気をつけてください。表面が変色する恐れがあります。
- 商品の破損の原因になりますので、竹垣等に布団や洗濯物を干さないでください。
- 安全のため、定期的にボルトやナット、ビスにゆるみがないか確認するようにしてください。
- 天然素材の製品ですので、カビや虫食いが発生することがあります。また、年数の経過とともに朽ちてきます。
- 天然素材製品は、色や寸法に多少の誤差があります。
- 天然素材製品は、節による入荷困難な時期があります。その都度、納期確認をお願いします。

石材製品について

⚠️ 施工上と使用上のご注意

掲載商品はいずれも天然素材の為、色合いや石の模様などは微妙に異なります。またカタログでの色調は印刷上実物とは異なる場合もございますのでご注意ください。上記の色調や石目違いの為の返品や交換は恐れ入りますがご遠慮下さい。

大理石のように脈があるものや石目や板目のあるものは天然の亀裂が存在する場合がございますので施工の際の強い衝撃は避け下さい。酸やアルカリ、油性の物質や薬品等が付着した場合はシミ・汚れ、また色あせ等の原因となります。ご注意ください。

天然の素材の為、年月により変色や浸蝕がおこる場合もございます。輸入商品は輸入先の諸事情により納期の遅れ欠品を生じる場合がございます。ご注文の際にはなるべく前もって在庫数と納期確認をお願い致します。また追加注文をいただいた場合などは上記記載のとおり、色調が揃いつづらぬ点をご了承下さい。

●御影石

特に、パーナー仕上げにおいては透水性が高い為、シミや汚れの発生しやすい場所への使用は避け下さい。

御影石のなかでも種類により酸性に侵されやすいものや吸水性が比較的高いものもございます。

▶石種選択時にはそれぞれの石の性質をご確認の上、使用場所に適正かどうかご検討下さい。

●砂岩

外部使用は環境により風化が著しい場合があります。また湿度の多い場所ではカビ発生の恐れがあります。

●大理石

耐水性、対薬品性が低く風化や色あせがしやすい為、水周りや雨水のかかる場所はお避け下さい。

●国産石

産地、石種により性質が異なります。商品により風化やシミが発生しやすい商品もございます。

●乱形石

割肌タイプについては寸法に多少の幅がありますので目地幅にて調整して下さい。また石の形状を削り整えて目地をつめて施工する場合は使用量が増えますのでご注意ください。凹凸面のバラつきから、板厚差を考慮して施工して下さい。

●割肌石

割肌タイプについては寸法に多少の幅があります。凹凸面のバラつきから、板厚差を考慮して施工して下さい。

極端に薄い寸法等には加工が難しい旨ご了承下さい。



伝統美を愛する 造園・緑化の未来へ

株式会社 山一屋

〒640-0454 和歌山県海南市別院522
Tel.073(488)0331 Fax.073(486)0515
https://www.yamaichiya.co.jp/
e-mail/info@yamaichiya.co.jp



ホームページへ

■製造物賠償責任保険制度加入

このカタログの表示価格には消費税は含まれておりません。このカタログに掲載の写真は、印刷インク等の関係で実際の色調と異なる場合がありますのでご了承ください。

このカタログの製品は、予告なしに価格・製品のデザイン・材質を変更する場合がありますのでご了承ください。

他社製品と併用することにより、施工性やアフター等に支障をきたす場合があります。当社の製品については必ず当社ブランドであることをご確認ください。

本誌に掲載されている全ての情報・写真などの無断掲載、複写・複製を禁じます。