

品番順索引

品番	ページ
#、数字	
#102～103	83
#106	82
#118	82
#121	82
#1212	117
#1313	117
#1414	117
#1513	117
#221	82
#221KP	82
#260	82
#300	117
#320	82
#630	82
#980	117
054-002～005	101
466-21	156
466-27	156
466-33	156
466-37	156
467-21	156
467-27	156
467-33	156
467-37	156
468-21	156
468-27	156
468-33	156
468-37	156
474-20	156
475-20	156
501-201	100
502-312	101
502-320	100
5582	100
56230	29
56254～56256	29
568-010～012	100
568-019	101
57214	29
57216	29
573-50	101
573-501	101
573-502	101
575-571	101
575-902-200	100
5785	101
5785-25	101
5785-50	101
597-515	100
624-915	100
7030-13	100
7031-13	100
704-104-13	100
798-15	101
A	
A-010～011	40
A-013～016	41
A-018	42
A-020～021	42
A-023～025	43
A-027	43
A-031～033	40
A-1～5	32
A-10～12	32
A-20～21	33
A-22	32
A-24～25	33
A-27	33
A-30	33
A-33～36	33
A-40	33
A-43	33

品番	ページ
A-51～57	37
A-6～8	32
A-60	37
A-61	162
A-63	37
A-70	139
A-80	33
A069-01～02	28
A069-04～05	28
A071-01～02	28
A071-05	28
A076-02～03	28
A077-03～04	28
A077-07	28
AB-001～020	85
AB-035～038	85
AC053	67
AC054	66
ACQ-K4-1	36
ACQ-K4-5	36
ACQ-K6-2	36
ACQ-K6-9	36
ACQ-Y-1	36
ACQ-Y-2	36
AL-002～005	146
AL-008C	146
AL-009G	146
AL-010～013	146
AL-016～019	146
AL-020	140
AL-021～024	148
ALD-45～125	144
ALD-PB11～12	144
ALD-PB37	144
ALD-PB81	144
AM-2522	36
AMP-12	143
AMP-4～10	143
AP-15	142
AP-3～13	142
AS-001	36
AS-GC	142
AS-SF320	143
ASP-109～110	143
ASP-120	143
ASP-130	143
ASP-150	143
ASP-30	143
ASP-54	143
ASP-60	143
ASP-87	143
AWB-01～02	197
AWK-10～13	197
AWQ-01	197
B	
B-001～002	44
B-007～008	44
B-009～010	45
B-025～026	45
B-080	47
B-081	46
B-082～083	47
B-11～13	151
B-156	48
B-159	49
B-168	49
B-186	49
BB-303～312	38
BB-320～321	38
BB-323～325	38
BB-326～333	38
BB-382～384	38
BB1515	121

品番	ページ
BB2218	121
BC-15B	132
BC-20B	132
BC-25B	132
BC-344～345	38
BE-372	39
BE-374	39
BF-376～387	39
BF-390-1～2	39
BF-391	39
BF-394	39
BF-396～398	39
BF-401	39
BG1515	121
BK1008	118
BK1010	118
BK1206	118
BK1208	118
BK1210	118
BK1515	121
BK200	119
BK400	119
BKL-4232	123
BL400	119
BL600	119
BOND1.2	80・88
BW-331～338	38
BW-340～343	38
BW-353～354	38
BW2415	121
C	
C-001～002	111
C-003～004	110
CM-1～4	145
CMY-1～4	145
CP-002	185
CP-004	185
CP-006	185
CP-008	185
CP-012	184
CP-013	188
CP-014	185
CP-016	187
CP-021	185
CP-022	187
CP-023	184
CP-024	188
CP-028	186
CP-029	185
CP-032	192
CP-039	185
CP-040	185
CP-058～059	186
CP-064	187
CP-065	187
CP-066	187
CP-070	187
CP-076	185
CP-080	189
CP-085	187
CP-086	187
CP-087	184
CP-088	186
CP-089	189
CP-090	190
CP-091	190
CP-092	189
CP-093	192
CP-094	192
CP-095	191
CP-096	191
CP-097	186
CP-098	186

品番	ページ
CPA-001～004	196
CT-BW200	88
CU-1	149
D	
DK100	84
DK120	84
DK125	84
DK15	84
DK185	84
DK25	84
DK30	84
DK35	84
DK40	84
DK45	84
DK50	84
DK60	84
DK70	84
DK75	84
DKC-0025	154
DKR-0330-BK	154
DKR-0330T-BK	154
DKR-1030T-BK	154
DKR-30-1	154
DKW-0335T-R	154
DKW-1035T-R	154
DKW-35-1	154
DM-001～002	165
DM-004	164
DM-006	164
DM-013～014	165
DM-101～102	165
DM-105～107	164
DM-108～111	164
DM-113～114	165
DN-003～004	165
DO-0.6	117
DO-1.0	117
DO-1.5	117
DO-2.0	117
E	
EC042N	66
EC051C	66
EDG-A	77
EDG-ALBL100	77
EDG-ALBL50	77
EDG-B90JV	77
EDG-BR90JV	77
EDG-BWBL-3P	77・80
EDG-BWBR-3P	77・80
EDG-JSV3	77
EDG-JSV3-BR	77
EDG-P-6	77
EDG-PP	88
EDG-VBL-3P	77
EDG-VBR-3P	77
EI-1～4	95
EJ-100	84
EJ-110	84
EJ-120	84
EJ-130	84
EJ-140	84
EJ-150	84
EJ-40	84
EJ-50	84
EJ-60	84
EJ-70	84
EJ-80	84
EJ-90	84
EMSL-3～15	140
ESL-3～17	140
ET1～8	140
F	
F-3+SS-66	162

品番順索引

品番	ページ
F-603～606	29
F-702～703	29
F-704～705	29
F-706～707	29
F-710～712	150
F-715	150
F-717～718	150
F-722～726	150
F-7252	150
F-727～729	27
F-730	150
F-734	150
F-735	150
F-736～737	35
F-738	150
F-740～745	34
F-750	150
F-752～756	150
F-780～787	151
F-790～791	151
F-811～812	27
F-814～815	27
F-817	27
F-819～820	27
F-840～843	35
F-881～883	35
FE-006～010	156
FE-012	156
FE-902	156
FE-910	156
FE6	119
FE8	119
FES7	119
FGH-66	162
FY-001～005	166
FY-007～008	166
FY-010	166
FY-013～014	166
FY-016	166
FY-018～019	166
FY-022～024	167
G	
G-000	31
G-001	30
G-003	31
G-005	30
G-008	31
G-010	31
G-102～107	166
G-109	166
GD-5045	147
GDX	163
GDX-OP01	163
GN-001～004	167
GNK-001	90
GO-3	153
GO-5	153
GP-001～004	70
GUN-KJ900	80・88
GV-240J1.OP	80
GV-240J2.OP	80
H	
H-073	28
H-074	28
H-075	28
H-078～079	27
HBE-1521K	161
HBE-1827K	161
HBE-NT1521	161
HBE-NT1827	161
HBE-PK22.0	161
HBE-PK25.4	161
HM-800	148

品番	ページ
HMS-305	148
HOB-200	90
I	
I-004-1	29
I-009-1	29
IPS-180	90
IS-001	210
IT-212	172
IT-214	172
IT-216	172
IT-217	172
IT-223～224	174
IT-228	173
IT-816～819	173
IZ-001	210
J	
JPW-035	105
JUS-030	105
JUS-045	105
JUS-060	105
K	
K-001-18	153
K-001-30	153
K-003-18	153
K-105	160
K-109～112	160
K-119～120	151
K-127～128	160
K-129	161
K-130～132	160
K-136～137	160
K-139～140	160
K-141～142	161
K-144～145	161
K-152～155	152
K-156	160
K-162～165	152
K-172～175	152
K-181～182	160
K-188～190	161
K-191～193	160
K-201	149
K-202～205	148
K-208	148
K-216	135
K-217	148
K-221	149
K-222～224	148
K-228	148
K-231～233	147
K-242～246	149
K-302～303	161
K-420～421	153
K-424	153
K-7143	153
K-7153	153
K-7163	153
K-7243	153
K-7253	153
K-7263	153
K-7343	153
K-7353	153
K-7363	153
K-810～815	153
KB-1	122
KB-21	122
KB-6	122
KI-253	175

品番順索引

品番	ページ
RKM-20-R	117
RKM-30-R	117
RKM-50-R	117
RSTK-1	63
RT-1000	91
RTC-1	63
RTK-1	63
RVA	62
RVC-1	62
RVK-1	62
RY-OPENER	88
RY-OPENER-SET	88
S	
S-101 ~ 102	20
S-103	21
S-104	20
S-106	21
S-114 ~ 115	20
S-118	20
S-119	21
S-120	20
S-121 ~ 125	21
S-126 ~ 129	22
S-130	20
S-131 ~ 132	22
S-137	22
S-138 ~ 141	23
S-143	23
S-145 ~ 149	23
S-151 ~ 158	22
S-201	12
S-202 ~ 206	13
S-207 ~ 212	14
S-215	15
S-217 ~ 219	15
S-220 ~ 225	12
S-230 ~ 232	15
S-235	15
S1010	118
S1206	118
S1210	118
SB-011 ~ 012	183
SB-031 ~ 032	183
SB-061 ~ 062	183
SBF-BK	108
SBF-WH	108
SBFM-BK	109
SBFM-WH	109
SBJ-BK	108
SBJ-WH	108
SBJM-BK	109
SBJM-WH	109
SC-10	145
SC-14	145
SC-20	145
SC-26	145
SC-32	145
SC-6	145
SE	135
SG1515	121
SK1515	121
SK1 No. 3	139
SK1 No. 5 ~ 6	139
SK No. 100	139
SK No. 150	139
SK No. 200	139
SK No. 4 ~ 8	139
SK No. 70	139
SKR20	139
SKR30	139
SKR50	139
SKW No. 5 ~ 6	139
SL-100	102

品番	ページ
SL-1000	102
SL-1200	102
SL-200	102
SL-2000	102
SL-300	102
SL-3000	102
SL-500	102
SL-600	102
SL-700	102
SL-800	102
SLW30	120
SLW45	120
SLW60	120
SLW75	120
SLW90	120
SN-H	134
SN-T	134
SP-001 ~ 004	132
ST 093	67
ST 101	67
ST-011	181
ST-015 ~ 018	181
ST-022	180
ST-023	180
SWS-DGR	89
SWS-P10BL	88
SWS-P10BR	88
SWS-TPGR50	89
SY-1 ~ 2	92
SY-4 ~ 5	92
T	
T-111	139
TB-01 ~ 02	69
TB-450	131
TE-001	168
TE-011	168
TE-012	169
TE-013	169
TL-01 ~ 03	68
TP-01 ~ 03	69
TP-A	69
TP-B	69
TR-13 × 3N	149
TR-2.50-4A	149
TR-2.50-4NA	149
TR-3.50-4A	149
TS-15	126
TS-18	126
TS-21	126
TS-24	120
TS-27	126
TS-500D	147
TS-800D	147
TS032 ~ 033	158
TS056 ~ 059	159
TS060 ~ 062	158
TS081 ~ 083	159
TS096	158
TS131 ~ 132	158
TS133 ~ 134	159
TS165 ~ 166	159
TS178 ~ 180	159
TS181	159
TS205	159
TS206 ~ 208	159
TSR-15B	127
TSR-18B	127
TSR-21B	127
TSR-24B	127
TSR-27B	127
TSR-30B	127
TU-011 ~ 013	211
TU-021 ~ 023	211

品番	ページ
TU-030 ~ 031	211
U	
U-102	127
U-103	128
U-106B	128
U-109B	129
U-111B	128
U-112	129
U-201	130
U-205	130
U-210	130
U-211	130
U-216 ~ 217	130
U-220	130
U-411	138
U-421 ~ 422	138
U-428 ~ 429	138
U-501 ~ 505	138
U-601 ~ 602	132
UW-100	124
UW-102	124
UW-104 ~ 107	124
UW-108	125
UW-109	124
V	
VG-BS	106
VG-GRSET	107
VG-LASET	107
VG-P1P	106
VG-P3P	106
VG-WHSET	107
W	
WP 082	67
WR-30	143
WR-45	143
WR-60	143
WR-H15	143
WS-BL	88
WS-BR	88
WS-GR	88
WW-1D	137
X	
XA-136G1.0	88
XA-136G2.0	88
XA-240G1.0	88
XA-240G2.0	88
XA-350G1.0	88
XA-350G2.0	88
XA-350G3.0	88
XR-2700	120
XT-GF0515	80
XT-GR1020N	88
XT-P12G	88
Y	
Y-103 ~ 104	24
Y-108	25
Y-113	25
Y-164	24
Y-165	25
Y-166	24
Y-203 ~ 206	26
Y-208 ~ 209	26
Y-303	24
Y-309	24
Y-311 ~ 312	25
Y-313 ~ 314	26
Y-316 ~ 318	25
Y-80A-1 ~ 3	52
Y-80A-1CW ~ 3CW	52
Y-80A-1SUS ~ 3SUS	52
YDS-130B	55
YDS-240B	55
YDS-260B	55

品番	ページ
YDS-340B	55
YDS-370B	55
YDS-390B	55
YDS-440B	55
YDS-470B	55
YDS-490B	55
YGL-007	207
YGL-008	199
YGL-010	199
YGL-011	199
YGL-014	199
YGL-016	199
YGL-018	202
YGL-019	199
YGL-020 ~ 021	202
YGL-023 ~ 025	202
YGL-026	200
YGL-030	201
YGL-031	200
YGL-033 ~ 034	200
YGL-035 ~ 036	201
YGL-038	200
YGL-041 ~ 042	201
YGL-044	202
YGL-047	202
YGL-049 ~ 051	202
YGL-052	200
YGL-054	200
YGL-057	201
YGL-059 ~ 060	201
YGL-061	202
YGL-065 ~ 069	204
YGL-072 ~ 073	204
YGL-074 ~ 075	202
YGL-077	204
YGL-083 ~ 084	203
YGL-088 ~ 090	203
YGL-090 ~ 093	205
YGL-096 ~ 097	205
YGL-098 ~ 100	206
YGL-102 ~ 108	207
YGL-115 ~ 121	207
YGL-127 ~ 129	207
YGL-135 ~ 136	204
YS-101 ~ 107	99
YS-197	99
YS-203	99
YS-210	99
YS-257	99
YS-264	99
YS-430	99
YS-527	99
YS-769	99
YU-G1	59
YU-L1	58
YU-L2	59
YU-LL1	59
YU-M1 ~ M3	58
YU-S1 ~ S3	57
YU-SS1	57
Z	
Z-PG-PK1010	64
Z-PG-PK1015	64
Z-PG-PK670	64
Z-PG-PL20320	64

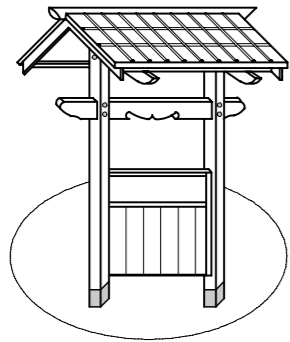
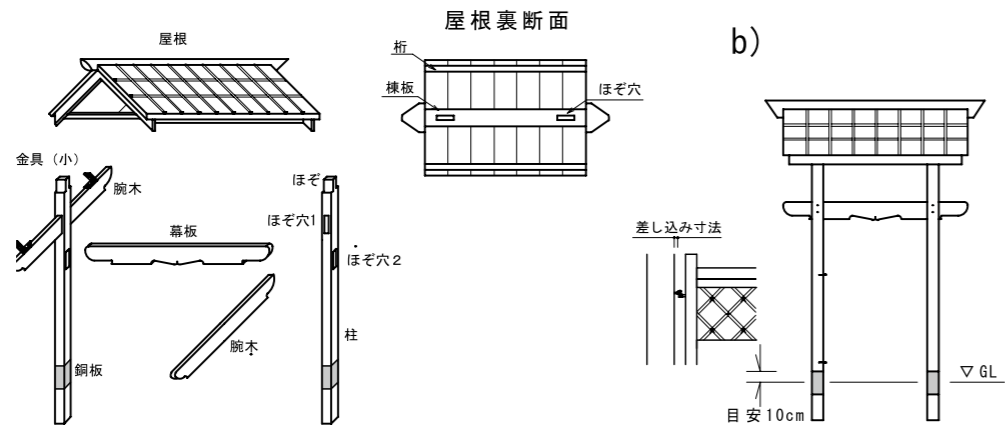
写真番号順索引

写真番号	ページ
PH-001	表 2・198
PH-002	1
PH-003	1
PH-004	2
PH-005 (NHO-006)	3
PH-006 (NJA-001)	3
PH-007 (NHO-013)	4
PH-008 (NMO-016)	4
PH-009 (NTE-003)	4
PH-010 (NHO-014)	4
PH-011 (S-102)	5
PH-012 (NYO-003)	5
PH-013 (S-103)	5
PH-014 (S-104)	6
PH-015 (S-105)	6
PH-016 (S-106)	6
PH-017 (NJB-002)	6
PH-018 (NJB-001)	6・78
PH-019 (NKE-026)	7
PH-020 (NKO-010)	7
PH-021 (NMI-007)	8
PH-022 (NMO-017)	8
PH-023 (NTE-004)	8
PH-024 (KUI-002)	8
PH-025 (NKK-002)	8
PH-026 (NHO-010)	8
PH-027 (NKD-002)	8
PH-028 (NHO-002)	9
PH-030 (S-108)	9
PH-031 (S-109)	9
PH-032 (S-110)	9
PH-033 (S-111)	9
PH-034	12
PH-035	18
PH-036	18
PH-037	19
PH-038	20
PH-039	20
PH-040	21
PH-041	23
PH-042	24
PH-043	26
PH-044	27
PH-045	30
PH-046	34
PH-047	36
PH-048	36
PH-049	36
PH-050	36
PH-051	37
PH-052	39
PH-053	40
PH-054	41
PH-055	42
PH-056	43
PH-057	43
PH-058	46
PH-059	47
PH-060	48
PH-061	48
PH-062	49
PH-063	52
PH-064	52
PH-065	52
PH-067	54
PH-068	54
PH-069	54
PH-070	54
PH-071	55
PH-072	59
PH-073	60
PH-074	60
PH-075	61

写真番号	ページ
PH-076	61
PH-077	61
PH-078	61
PH-079	61
PH-080	61
PH-081	64
PH-082	64
PH-083	64
PH-084	64
PH-085	64
PH-086	64
PH-087	64
PH-088	64
PH-089	64
PH-090	64
PH-091	64
PH-092	69
PH-093	70
PH-094	71
PH-095	71
PH-096	71
PH-097	72
PH-098	72
PH-099	82
PH-100	82
PH-101	83
PH-102	83
PH-103	92
PH-104	93
PH-105	93
PH-106	94
PH-107	94
PH-108	94
PH-109	94
PH-110	94
PH-111	94
PH-112	94
PH-113	94
PH-114	95
PH-115	104
PH-116	104
PH-117	104
PH-118	104
PH-119	104
PH-120	106
PH-121	106
PH-122	106
PH-124	109
PH-125	109
PH-126	110
PH-127	110
PH-128	111
PH-129	111
PH-130	123
PH-131	123
PH-132	123
PH-133	168
PH-134	168
PH-135	169
PH-136	169
PH-137	170
PH-138	170
PH-140	172
PH-141	173
PH-142	175
PH-143	175
PH-144	175
PH-145	175
PH-146	175
PH-147	176
PH-148	176
PH-149	176
PH-150	177

写真番号	ページ
PH-151	177
PH-152	178
PH-153	179
PH-154	178
PH-155	178
PH-156	187
PH-157	180
PH-158	181
PH-159	181
PH-160	181
PH-161	182
PH-162	182
PH-164	184
PH-165	184
PH-166	187
PH-167	188
PH-168	188
PH-169	189
PH-170	190
PH-171	190
PH-172	190
PH-173	191
PH-174	192
PH-175	192
PH-176	192
PH-177	193
PH-178	193
PH-179	194
PH-180	194
PH-181	196
PH-182	196
PH-183	196
PH-184	197
PH-186	200
PH-188	208
PH-189	208
PH-190	208
PH-191	208
PH-192	208
PH-193	209
PH-194	209
PH-196	210
PH-197	212
PH-198	214
PH-199	215
PH-200	215
PH-201	215
PH-203	39
PH-204	46
PH-206	186
PH-210	199
PH-211	201
PH-214	表 4
PH-215 (S-101)	表 4
PH-216	5
PH-217	178
PH-218	183
PH-219	171
PH-220	210
PH-221	表 4
PH-222	表 2
PH-223	9
PH-224	174
PH-225	186
PH-226	197
PH-227	206
PH-228	4
PH-229	199
PH-230	15

庭門施工方法 (N-001~N-006)



- a)
- 柱の背割り面を庭門の外側にします。
 - 柱のほぞ穴1に腕木を差し込み左右より釘止めをする。
 - 屋根裏の桁と腕木を固定する為、予めL型金具(小)を取り付けます。
 - 柱を設置場所にGLが鋼板の位置来るように仮に建てます。
 - 柱のほぞを屋根裏側のほぞ穴に差し込み幕板を柱のほぞ穴2に差し込む屋根及び幕板の取付け順は、現場に応じて決めて下さい

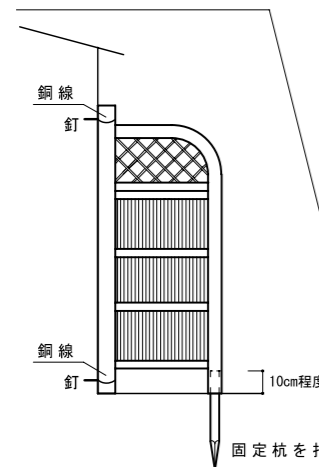
- b)
- 木戸に取付けている丁番・庭木戸取付金具を庭門に固定し木戸を取付けます。丸柱については、庭木戸取付金具の差し込み寸法により木戸の建て付けの調整を行ってください。
 - 腕木及び幕板の固定釘を大真鍮鍔を打ち隠します。
 - 全ての調整が完了後、柱を固定してください。
 - 観音開きの打掛金具は、施工完了後取り付けて下さい(打掛金具に取り付ける際の余裕幅が少ない為)

庭門の種類及び設置場所によって施工方法が異なります。

- 壁に釘を打ち込みます。
- 地面に杭の頭が10cm程度出る位に杭を打ち込みます。
- 打ち込んだ杭に袖垣の脚を差し込みます。
- 壁に打ち込んだ釘を用いて銅線等で脚を固定します。

袖垣の種類及び設置場所によって施工方法が異なります。

袖垣施工方法



メートル法換算早見表

◎長さ (1m=100cm, 1cm=10mm)

メートル	キロメートル	インチ	フィート	ヤード	マイル	尺	間
1	0.001	39.3701	3.28084	1.09361	0.00062	3.3	0.55
1000	1	39370.1	3280.84	1093.61	0.62137	3300	550
0.0254	0.00003	1	0.08333	0.02778	0.00002	0.08382	0.01397
0.3048	0.00030	12	1	0.33333	0.00019	1.0582	0.16764
0.9144	0.00091	36	3	1	0.00057	3.01746	0.50291
1609.34	1.60934	63360	5280	1760	1	5310.83	885.123
0.30303	0.000303	11.9305	0.994211	0.331403	0.000188	1	0.16667
1.81818	0.00182	71.5832	5.96527	1.98842	0.001129	6	1

◎面積

坪	反	町	平方メートル(m ²)	平方キロ(km ²)	アール	ヘクタール	エーカー	平方マイル
1	0.0033	0.0003	3.3058	0.000003	0.0331	0.0003	0.0008	0.000001
300	1	0.1	991.74	0.00099	9.9174	0.0992	0.2451	0.0004
3000	10	1	9917.36	0.00992	99.174	0.9917	2.4507	0.0038
0.3025	0.001	0.0001	1	0.000001	0.01	0.0001	0.0002	0.0000003
302500	1008.3	100.83	1000000	1	10000	100	247.11	0.3861
30.25	0.1008	0.01008	100	0.0001	1	0.01	0.0247	0.000038
3025	10.083	1.0083	10000	0.01	100	1	2.4711	0.0038
1224.2	4.0806	0.408	4046.9	0.0040	40.469	0.4047	1	0.0016
783443	2611.5	261.15	...	2.5899	25899	258.99	640	1

◎容積 (1m³=1000ℓ)

天然竹と天然木で製造した製品について

⚠ 施工上と使用上のご注意

- 素材は天然竹や天然木です。製品の切り口に切断時のささくれ素材やバリが残っている場合があります。取り扱う時には手袋や安全靴を着用し、けがのないようご注意ください。
- エイコーユニット式竹垣などの製品には付属のビス類が付いている場合があります。組立にはそのビス類で組立を行ってください。また、ビス類の締めつけは充分行ってください。不完全な場合事故の原因になることがあります。組立完了後は、一度、ゆるみがないか確認してください。
- 製品の設置場所について
設置場所の条件で、特に風あたりの強い場所や積雪の多いところでは、基礎の強化や控え柱などを使って垣根等全体の強度を補強してください。また、近くに暖房器や給湯器など排気熱がでて直接製品に影響する設備があったり、極度に湿気が多いところでは製品の経年劣化が早くなります。製品の設置場所の条件を十分ご確認ください。
- 製品は防災用の避難通路の妨げになる所や、設置することで事故等が予想される場所には設置しないでください。
- 柱を固定する場合は転倒などの事故がおきないように確実に行ってください。
- 商品の組立や施工には必ず取扱説明書に従って行ってください。
- 天然素材(主に竹製品)を使った製品を夏期(5~9月頃)に施工した場合、カビ等の発生の可能性が高くなります。
- 表示されている製品の性能を超えて使用しないでください。
- 製品または素材の経年変化(使用に伴う消耗、摩擦など)や経年劣化(樹脂部分の変質、変色など)等でサビやカビ、またはその他の不具合が生じる場合があります。
- 本来の使用目的以外の用途に使用しないでください。
- ケガをする危険がありますので、商品にぶら下がったり、乗ったり、寄りかかったりしないでください。また、ボールなどを投げつけたりしないでください。
- 商品の近くで火気を使用しないでください。
- 商品を改造したり、または当社のオプション品や付属品以外を取付けるのは避けてください。商品の性能が低下する恐れがあります。
- 竹垣は、隣地との境界を目的に設置するものですので、防護柵や手すりとして使用しないでください。
- 目的以外のご使用はおやめください。
- 商品が破損した場合は、すぐに施工店にご連絡ください。そのまま使用されますと事故の原因になります。
- 局部的に重い物を乗せたり、掛けたりしないでください。
- 割れや腐食など年数の経過により傷みがひどくなった場合には安全を考慮して使用を中止し、解体処分してください。
- 竹垣等の付近で農薬や殺虫剤を使用する場合は、表面に付着しないよう気をつけてください。表面が変色する恐れがあります。
- 商品の破損の原因になりますので、竹垣等に布団や洗濯物を干さないでください。
- 安全のため、定期的にボルトやナット、ビスにゆるみがないか確認するようにしてください。
- 天然素材の製品ですので、カビや虫食いが発生することがあります。また、年数の経過とともに朽ちてきます。
- 天然素材製品は、色や寸法に多少の誤差があります。
- 天然素材製品は、節による入荷困難な時期があります。その都度、納期確認をお願いします。

石材製品について

⚠ 施工上と使用上のご注意

掲載商品はいずれも天然素材の為、色合いや石の模様などは微妙に異なります。またカタログでの色調は印刷上実物とは異なる場合もございますのでご注意ください。上記の色調や石目違いの為の返品や交換は恐れ入りますがご遠慮下さい。

大理石のように脈があるものや石目や板目のあるものは天然の亀裂が存在する場合がございますので施工の際の強い衝撃は避け下さい。酸やアルカリ、油性の物質や薬品等が付着した場合はシミ・汚れ、また色あせ等の原因となります。ご注意ください。

天然の素材の為、年月により変色や浸蝕がおこる場合もございます。輸入商品は輸入先の諸事情により納期の遅れ欠品を生じる場合がございます。ご注文の際にはなるべく前もって在庫数と納期確認をお願い致します。また追加注文をいただいた場合などは上記記載のとおり、色調が揃いつづい点をご了承下さい。

●御影石

特に、パーナー仕上げにおいては透水性が高い為、シミや汚れの発生しやすい場所への使用は避け下さい。

御影石のなかでも種類により酸性に侵されやすいものや吸水性が比較的高いものもございます。

▶石種選択時にはそれぞれの石の性質をご確認の上、使用場所に適正かどうかご検討下さい。

●砂岩

外部使用は環境により風化が著しい場合があります。また湿気の多い場所ではカビ発生の恐れがあります。

●大理石

耐水性、対薬品性が低く風化や色あせがしやすい為、水周りや雨水のかかる場所はお避け下さい。

●国産石

産地、石種により性質が異なります。商品により風化やシミが発生しやすい商品もございます。

●乱形石

割肌タイプについては寸法に多少の幅がありますので目地幅にて調整して下さい。また石の形状を削り整えて目地をつめて施工する場合は使用量が増えますのでご注意ください。凹凸面のバラつきから、板厚差を考慮して施工して下さい。

●割肌石

割肌タイプについては寸法に多少の幅があります。凹凸面のバラつきから、板厚差を考慮して施工して下さい。

極端に薄い寸法等には加工が難しい旨ご了承下さい。



伝統美を愛する 造園・緑化の未来へ

株式会社 山一屋

〒640-0454 和歌山県海南市別院522
Tel.073(488)0331 Fax.073(486)0515
https://www.yamaichiya.co.jp/
e-mail/info@yamaichiya.co.jp



ホームページへ

※品名の右肩に☆印のある製品は弊社より出荷の製品です。但し、在庫が無い場合、別倉庫より出荷となり、弊社での取り合わせ出荷が困難になります。ご了承下さい。

■製造物賠償責任保険制度加入

このカタログの表示価格には消費税は含まれておりません。このカタログに掲載の写真は、印刷インク等の関係で実際の色調と異なる場合がありますのでご了承ください。

このカタログの製品は、予告なしに価格・製品のデザイン・材質を変更する場合がありますのでご了承ください。

他社製品と併用することにより、施工性やアフター等に支障をきたす場合があります。当社の製品については必ず当社ブランドであることをご確認ください。

本誌に掲載されている全ての情報・写真などの無断掲載、複写・複製を禁じます。