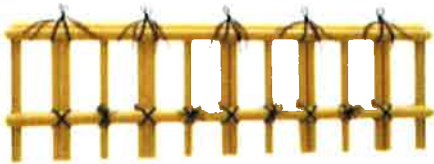

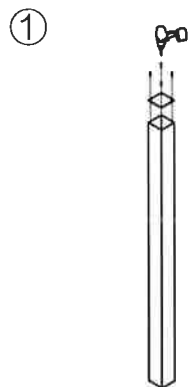


# エイコーユニット金閣寺 部材表

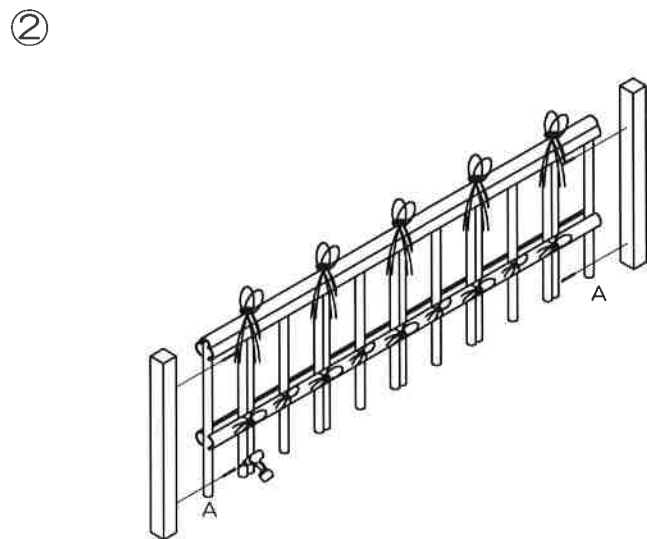
角柱		丸柱	
別売り		別売り	
支柱	支柱キャップ	支柱	支柱キャップ
			
60角・75角・80角	Aタイプ・Bタイプ	70丸・90丸	Aタイプ・Bタイプ

ユニット部材	
ユニット金閣寺垣	ステンナベビス 4×50mm
	
	ポールアルミ芯入固定用 イエロー・青竹・ブラック・ブロンズ

一般的なユニット金閣寺垣の施工部材になります。



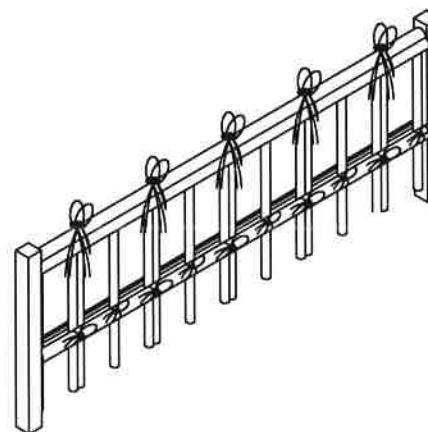
① 支柱設置の前に支柱キャップを付属ビスで取り付けて下さい



② 支柱を仮設置後、支柱にユニット金閣寺（図示A）のポールアルミ芯入部分をナベビス4×50で取り付けます。

注) ナベビスで取り付ける際、予め電動ドリルなどで下穴を開けてから電動ドライバーで取り付けます。  
下穴径 (3.2mm)

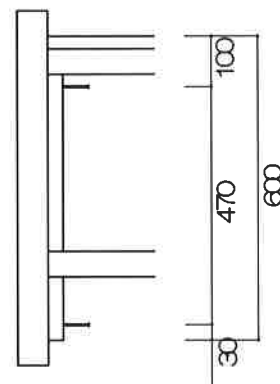
③



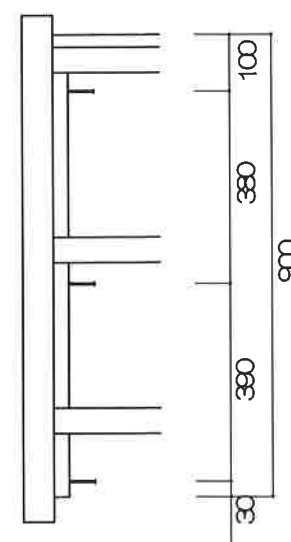
③ 全ての取付完了後、仮設置の支柱を固定してください。その際、水平・垂直の確認は必ず行ってください。

取付ビス位置図

H600  
2ヶ所



H900  
3ヶ所



注) 表示寸法に付いては、目安になります