







板垣セット 33型 施工マニュアル

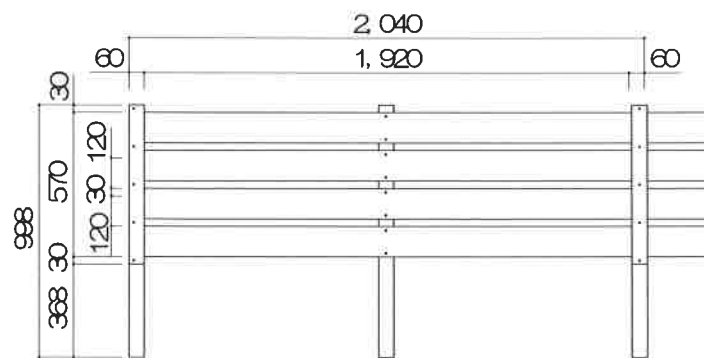
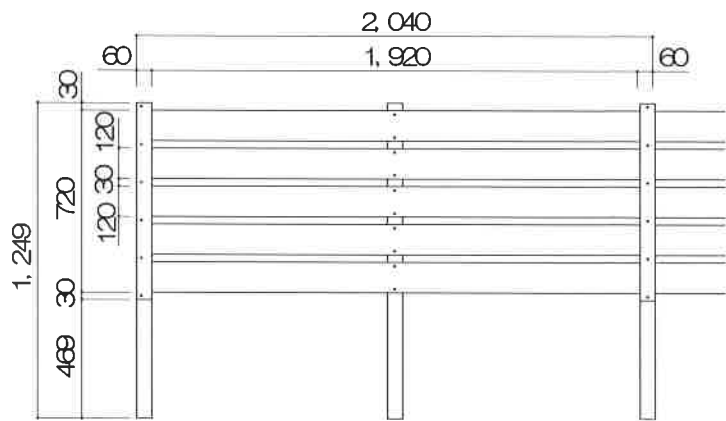
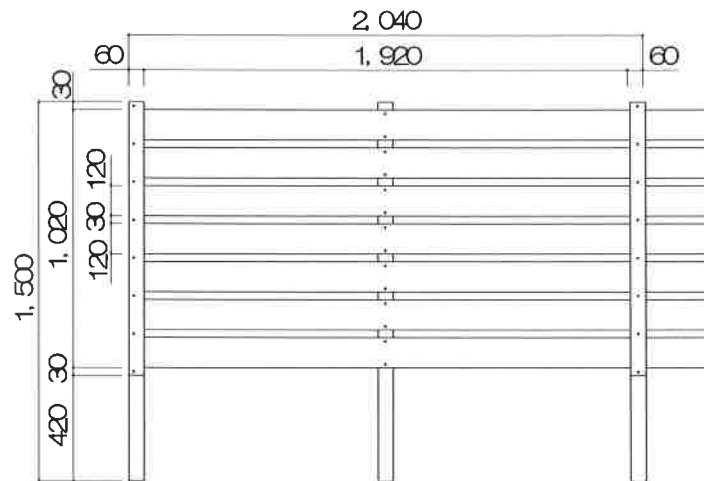
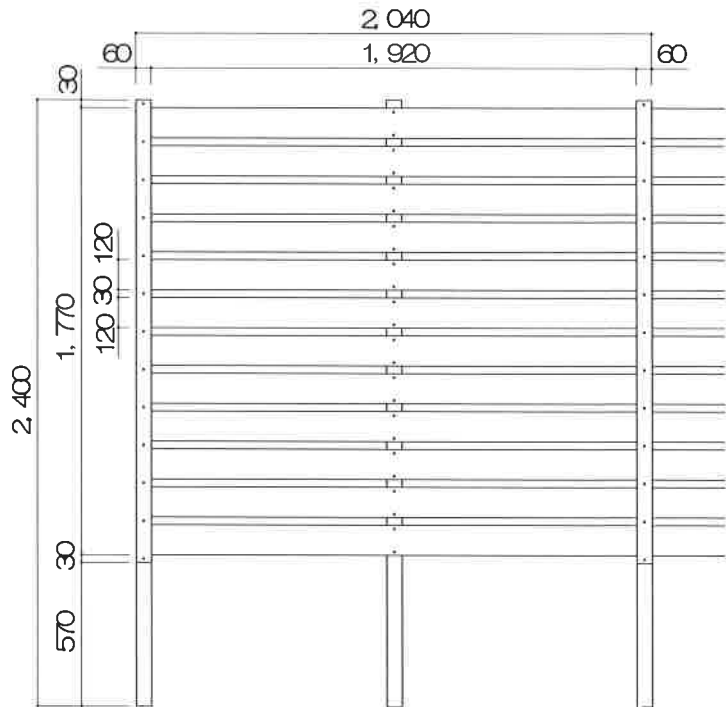
34型・35型共通

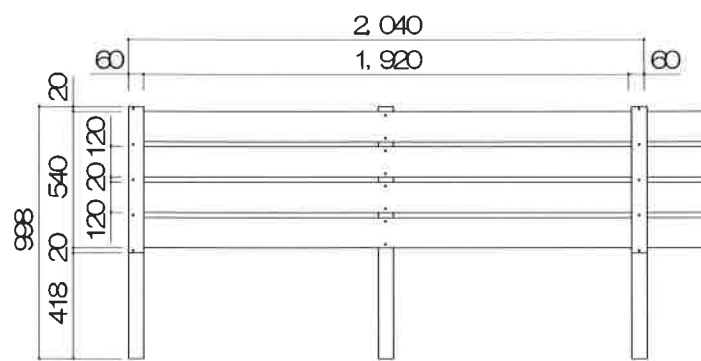
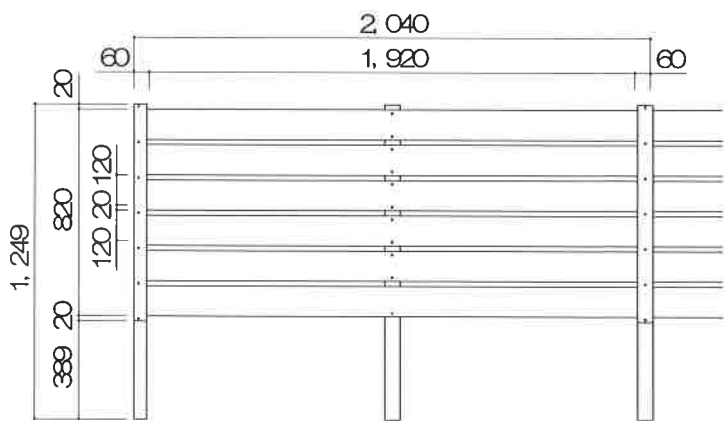
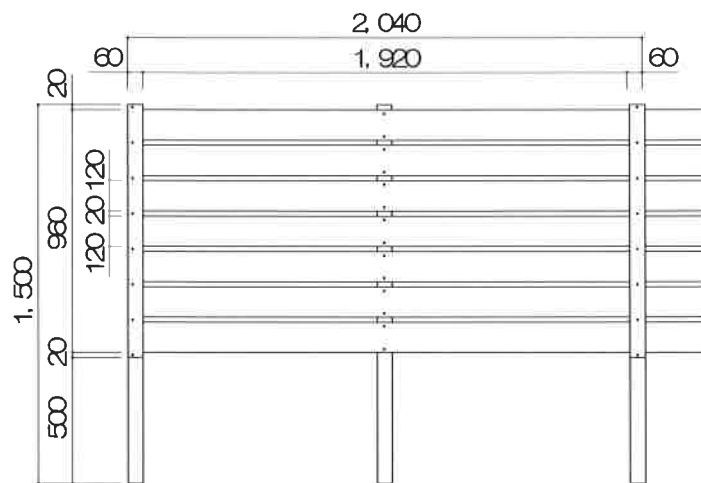
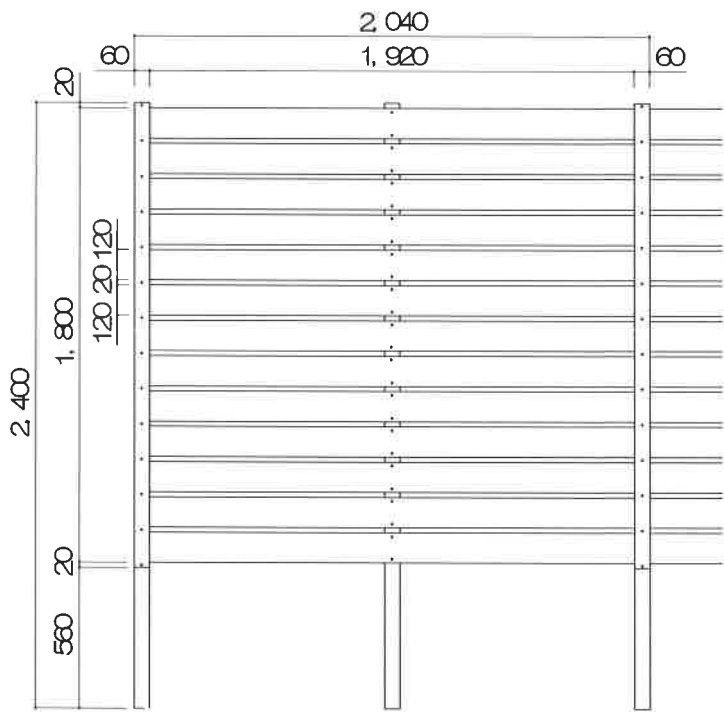
部材表

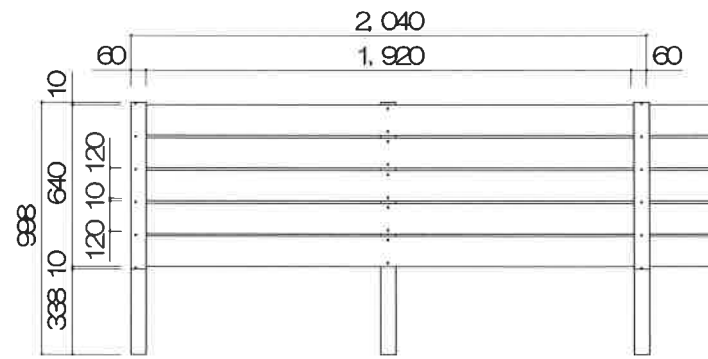
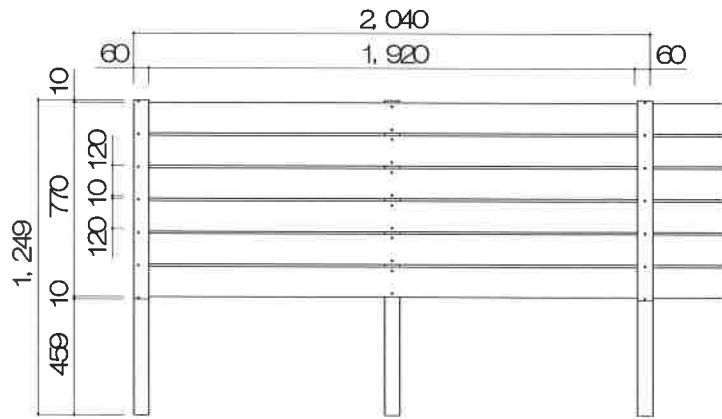
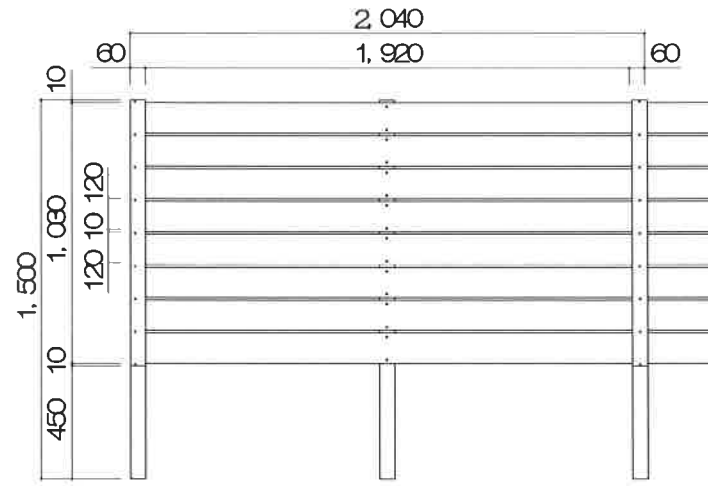
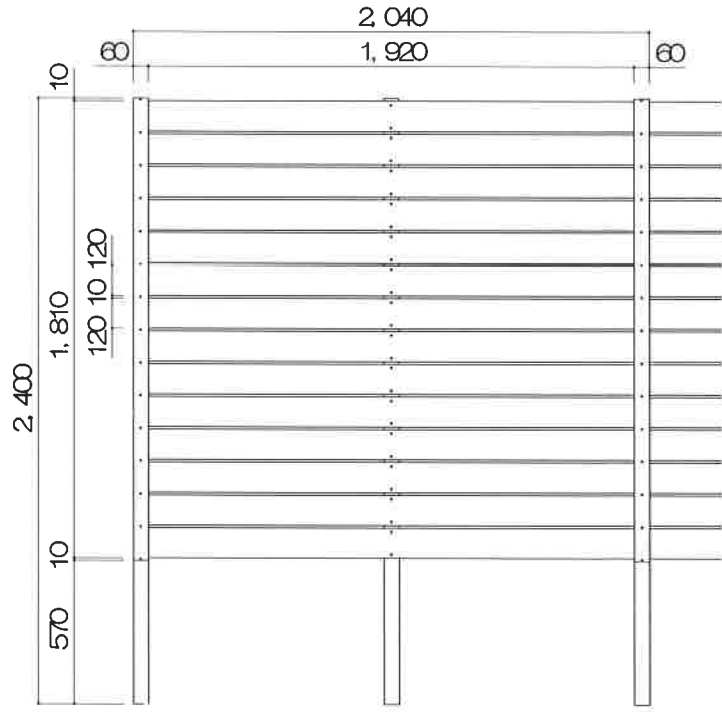
角柱	
支柱	支柱キャップ
	
60角	Bタイプ

部材			
プラボード 	プラボードジョイント材・ワイド 	プラボードスペーサーワイド 	ナベビス 4×35mm 
ダークブラウン ・ナチュラルブラウン・オーク	ダークブラウン ・ナチュラルブラウン・オーク	表面 裏面 (テープ付) ダークブラウン ・ナチュラルブラウン・オーク	ブロンズ [*] ・煤竹・オーク

一般的なプラボードフェンスの施工部材になります。





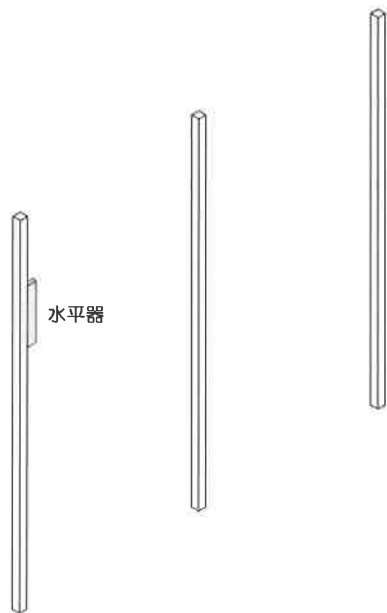


①



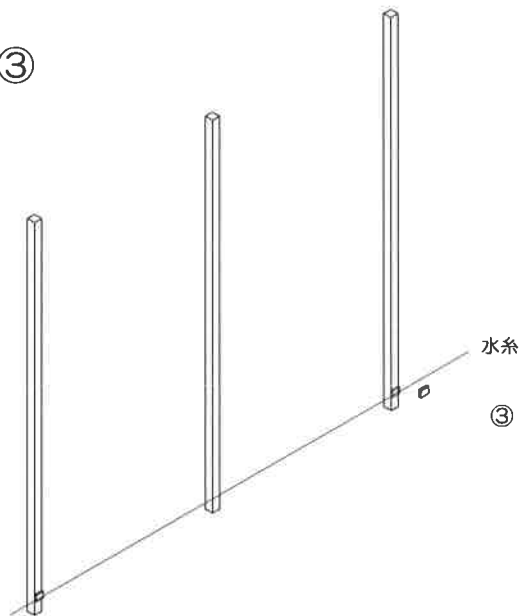
① 支柱設置の前に支柱キャップを付属ビスで取り付けて下さい。

②



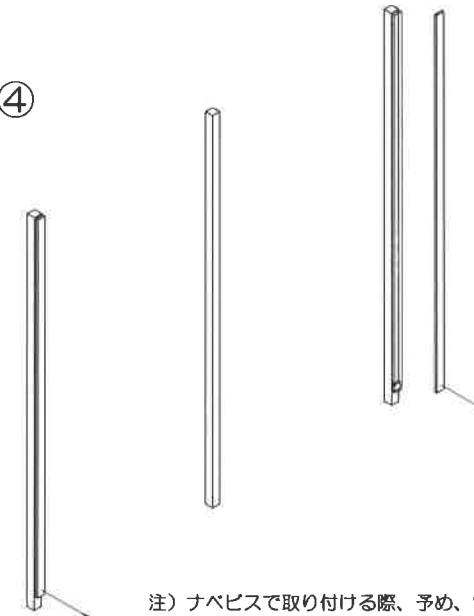
② 施工図面等を参考に支柱を水平・垂直を確認しながら設置位置に固定します。

③



③ スパースーの下段取り付け位置を水系などで、印をしスパースーの裏面のテープをはがし、支柱に貼付けて下さい。
(必ず水平を確認してください。)

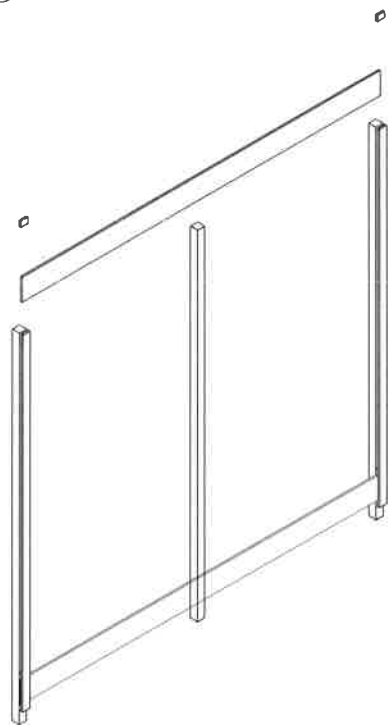
④



④ 支柱に取り付けたスパースーの下部にジョイント材を合わせナベビス4×35で取り付けます。
(ビス位置は、スパースーの中心になります。)

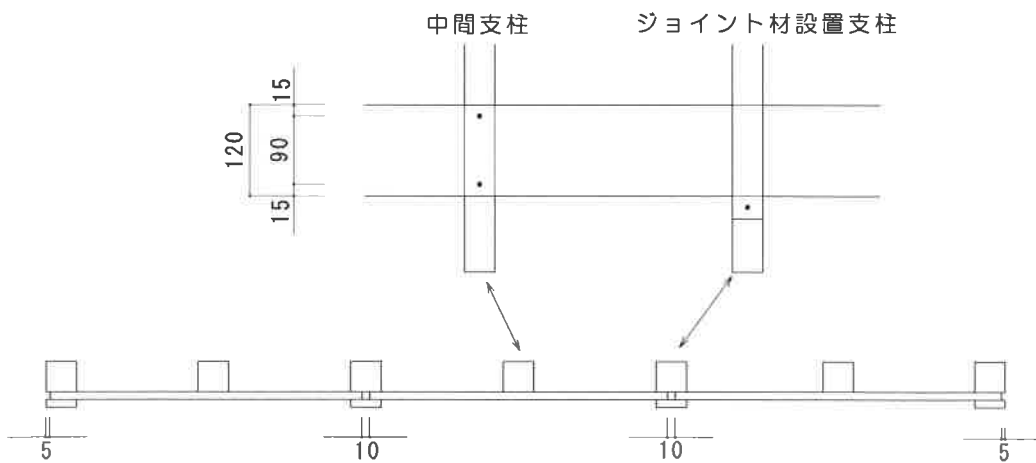
注) ナベビスで取り付ける際、予め、電動ドリルなどで下穴を開けてから電動ドライバーで取り付けます。
下穴径 (3.2mm)

⑤



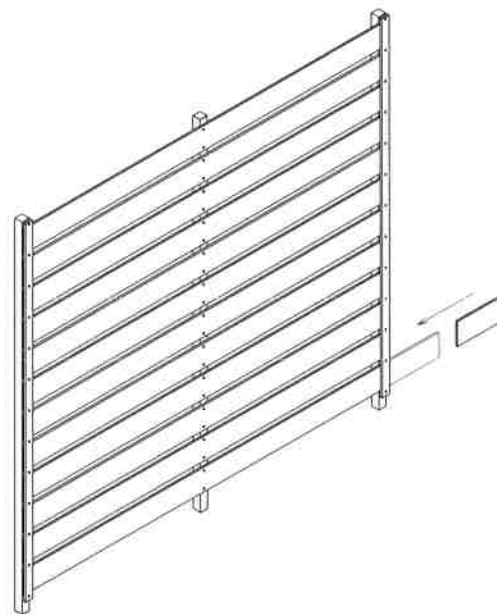
⑤ 支柱とジョイント材の隙間に
プラボードを差し込みます。
スペーサー⇒プラボードを交互に
差し込み、その都度ナベビス
4×35で固定します。

注) ナベビスで取り付ける際、予め、電動ドリルなどで
下穴を開けてから電動ドライバーで取り付けます。
下穴径 (3, 2mm)



プラボードの伸縮を考慮し隙間を開けます。

⑥



⑥ 連続の場合、プラボードを
横方向から差し込み⑤の
作業を繰り返し行います。

完成

