







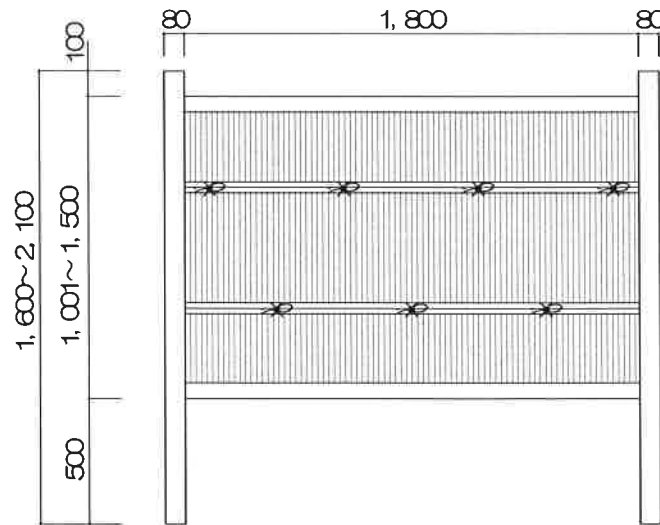
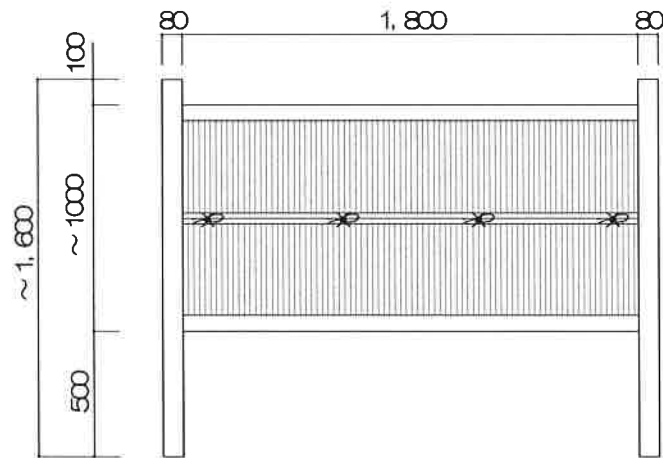
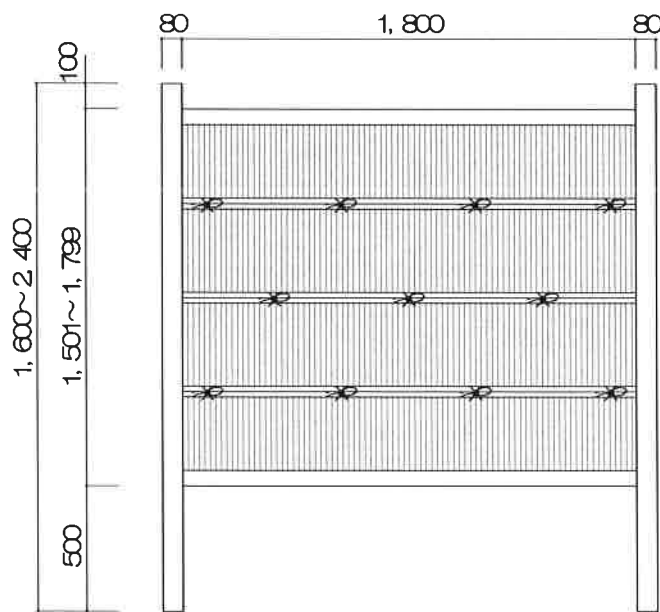
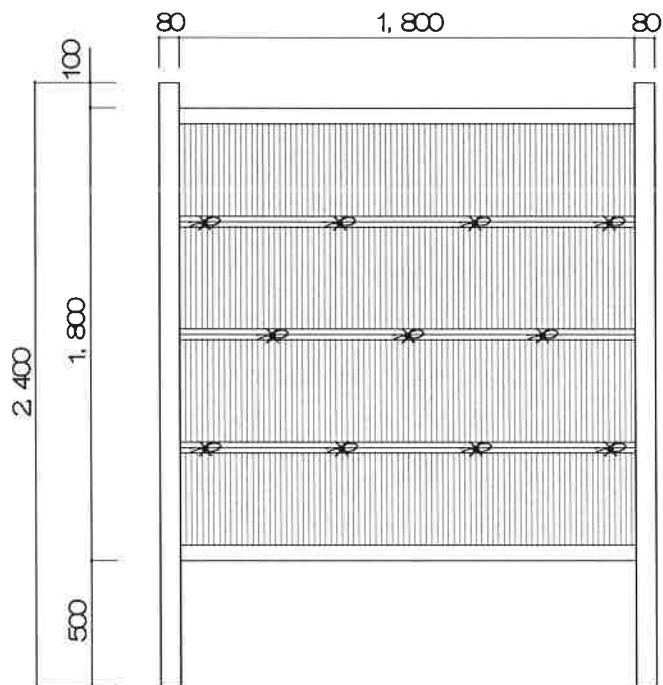
# 竹垣セット 7型 施工マニュアル

## 部材表

角柱			丸柱		
支柱	支柱キャップ	C型ブラケット 角	支柱	支柱キャップ	C型ブラケット 丸
					
60角・75角・80角	Aタイプ・Bタイプ		70丸・90丸	Aタイプ・Bタイプ	

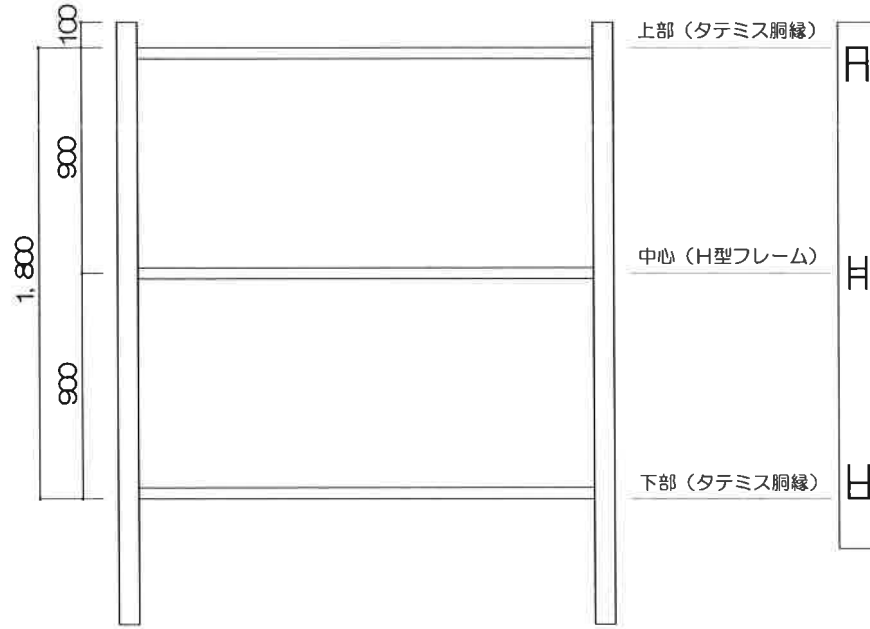
共通部材					
胴縁22タデミス	H型フレーム	ポール	ポール63溝切	ポールアルミ芯入	ポール用補強パイプ
					
	高さによっては付属しない	もがみ・22φ		芯入22φ	写真：ポールは含んでいません もがみ・22φ
ナベビス 4×16mm	ナベビス 4×35mm	ナベビス 4×25mm	サラビス小頭 4×16mm	ステンレスワイヤー	ポリ縄
					
骨組み組立用 ブロンズ	横子取り付け用 イエロー・青竹・煤竹	ポール63溝切取り付け用 イエロー・青竹・煤竹	ポールアルミ芯入取り付け用 ブロンズ	#22 約630mmカット	3mm×35m・2kg玉(350m)

ポール芯入とポール用補強パイプは、どちらか選択商品になります。  
一般的な立御簾垣 I 型の施工部材になります。

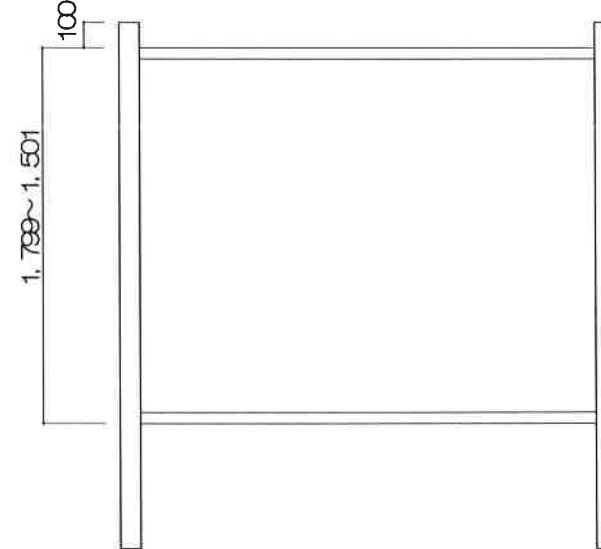


胴縁位置図

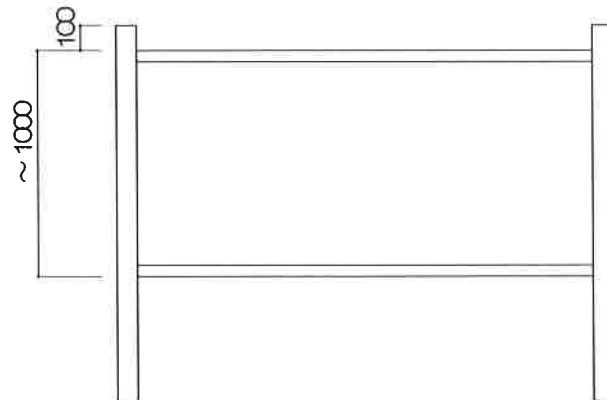
H1800の場合



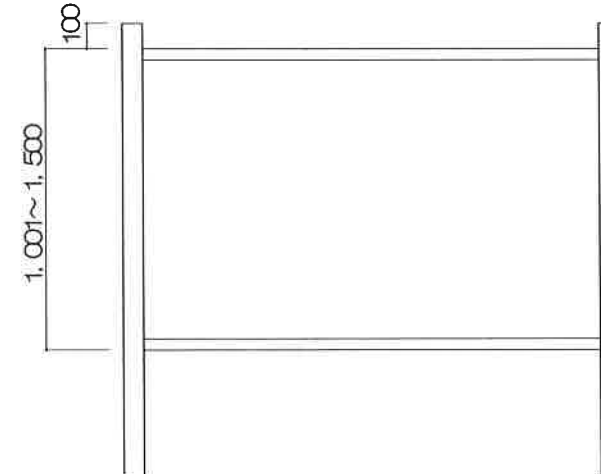
H1501~1799の場合



H1000の場合

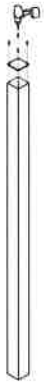


H1001~1500の場合



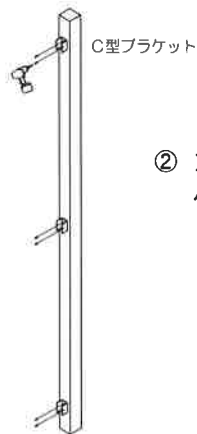
高さ1799以下の場合、H型フレーム22タテミスは使用しません

①



① 支柱設置の前に支柱キャップを付属ビスで取り付けて下さい。

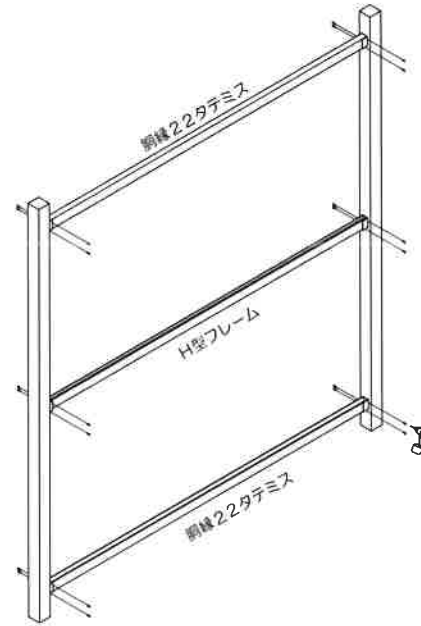
②



② 支柱設置後、支柱にC型ブラケットを付属ビスで取り付けます。

注) ナベビスで取り付ける際、予め電動ドリルなどで下穴を開けてから電動ドライバーで取り付けます。  
下穴径 (3.2mm)

③



③ 下段・上段のC型ブラケットに胴縁22タテミスをナベビス4×16 (ブロンズ) で取り付けます。



中段のC型ブラケットにHフレームをナベビス4×16 (ブロンズ) で取り付けます。

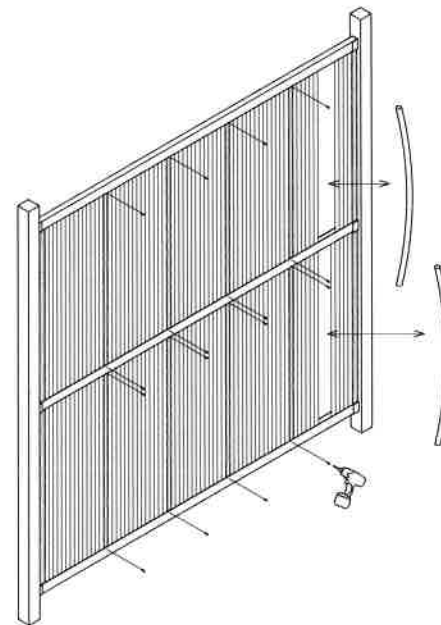
ナベビスは、表裏対角線上に止めて下さい。

胴縁22タテミス1本につき 8本

Hフレーム1本につき 8本

注) ナベビスで取り付ける際、予め電動ドリルなどで下穴を開けてから電動ドライバーで取り付けます。  
下穴径 (3.2mm)

④



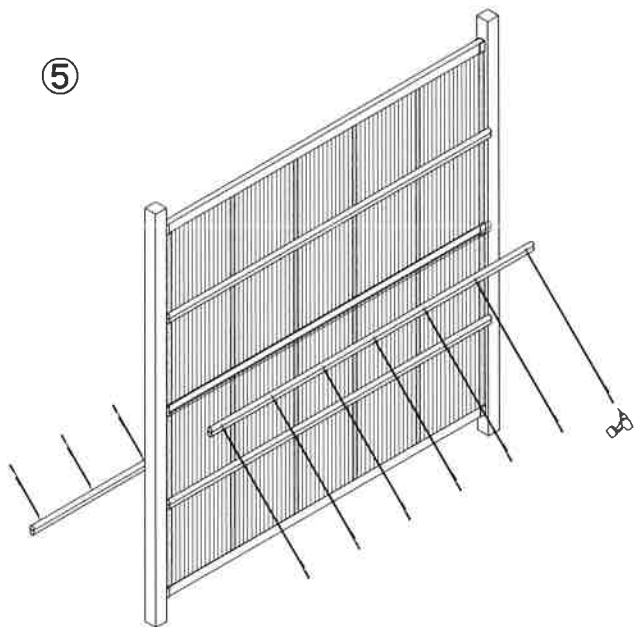
④ ポール及びポールアルミ芯入を胴縁22タテミスとH型フレームの溝部分に差し込みます。

※ 下がり防止

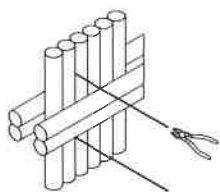
中間部分のポールアルミ芯入は、片面よりサラビス小頭で固定してください

注) ポールアルミ芯入 or (ポール用補強パイプ+ポール)

⑤



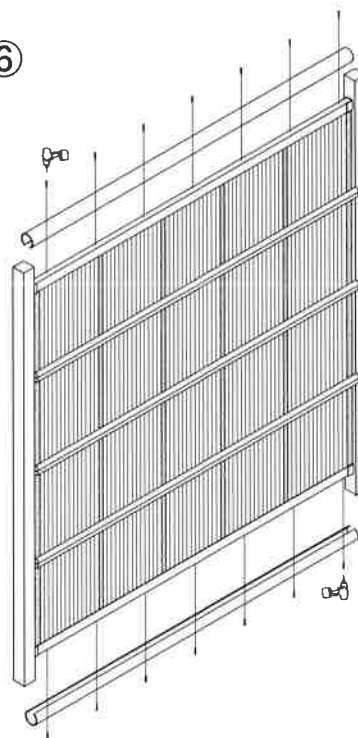
⑤ ポール（押え）を2本1組とし図面1/4を参考にナベビス4×35で取り付けます。



H型フレームの無い箇所に付いては、ポールアルミ芯入（飾り縄）の位置に取り付けてください。芯入と合わない所は、ステンレスワイヤーにて締め付けます。

注) ナベビスで取り付ける際、予め電動ドリルなどで下穴を開けてから電動ドライバーで取り付けます。下穴径(3.2mm)

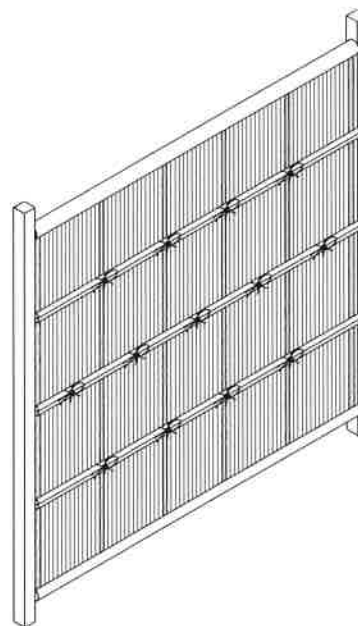
⑥



⑥ 胴縁2タテミスにポール63溝切をかぶせナベビス4×25で取り付けます。

注) ナベビスで取り付ける際、予め電動ドリルなどで下穴を開けてから電動ドライバーで取り付けます。下穴径(3.2mm)

⑦



⑦ ポール（押え）の固定ビスの位置にポリ縄を結びます。

(表裏別々に結びます。)

