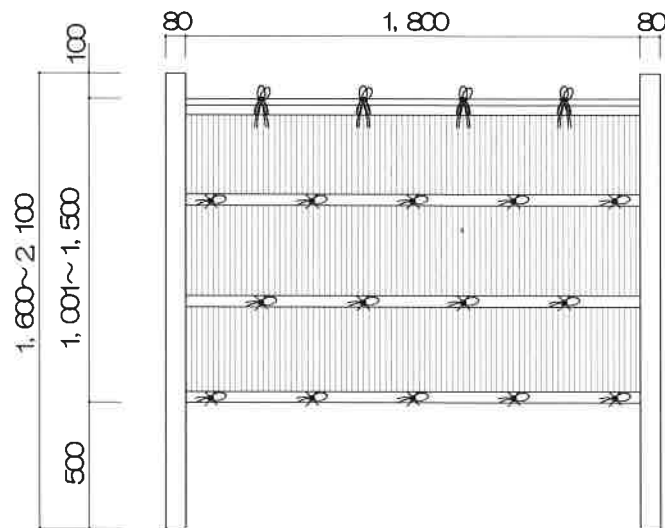
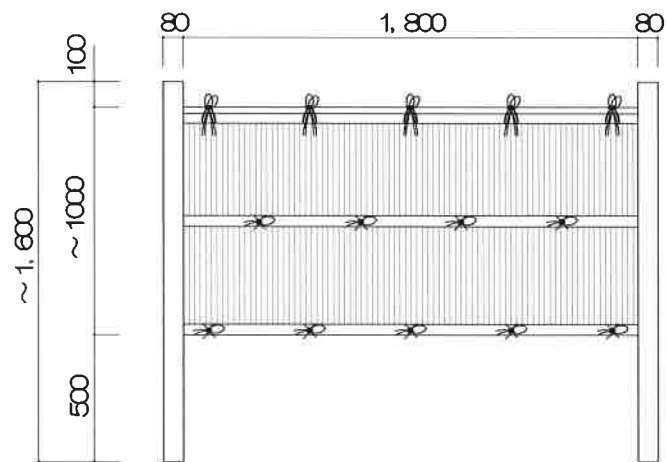
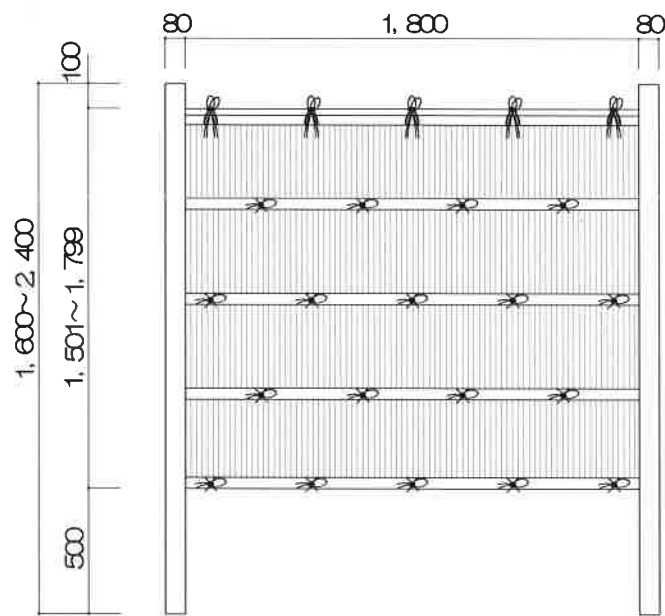
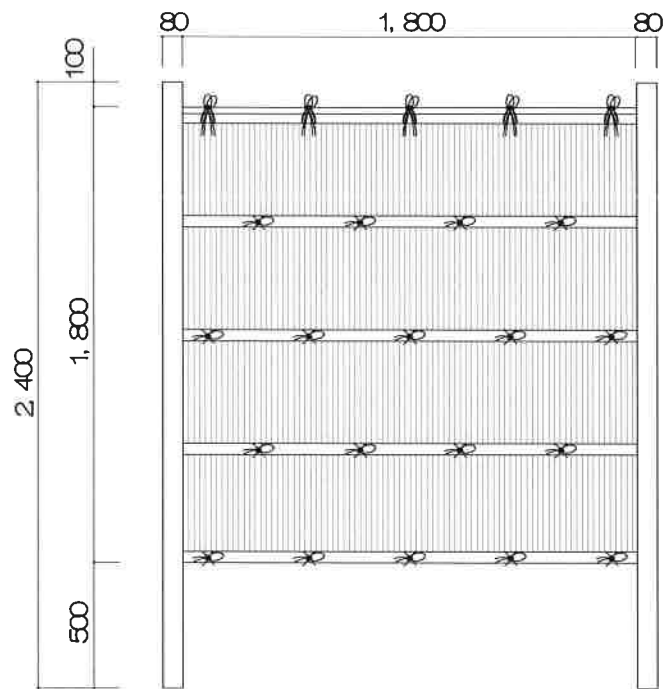


竹垣セット 8型 施工マニュアル

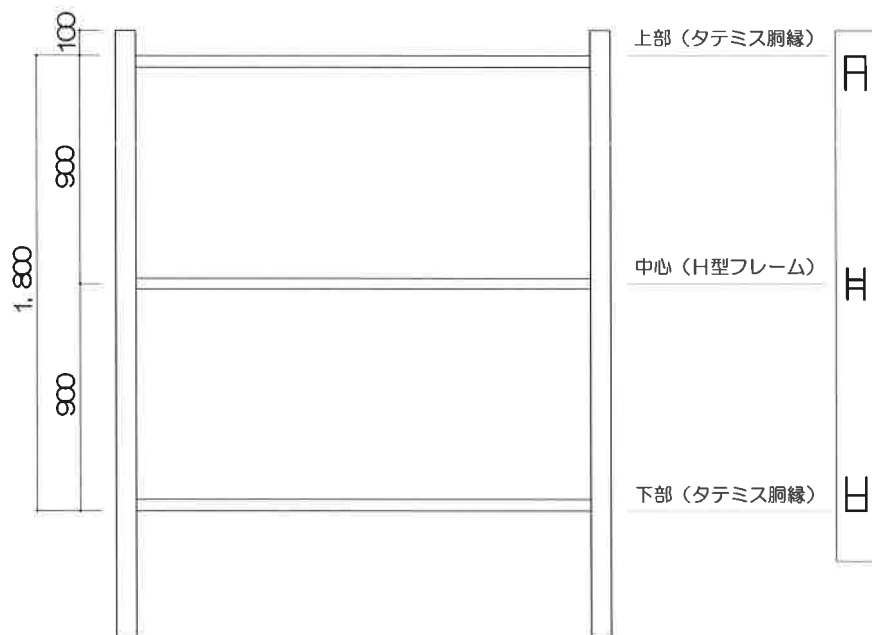
部材表

角柱			丸柱		
支柱  60角・75角・80角	支柱キャップ  Aタイプ・Bタイプ	C型ブラケット 角 	支柱  70丸・90丸	支柱キャップ  Aタイプ・Bタイプ	C型ブラケット 丸 
共通部材					
胴縁22タテミス 	H型フレーム 高さによっては付属しない 	ポール 	プラ押え竹#50 2本足 もがみ・22φ 	プラ押え竹#50半割 	ポールアルミ芯入 芯入22φ 
ポール用補強パイプ 写真：ポールは含んでいません もがみ・22φ 	ナベビス 4×16mm 骨組み組立用 ブロンズ 	ナベビス 4×35mm 横子取り付け用 イエロー・青竹・煤竹 	ナベビス 4×25mm ポール63溝切り付け用 イエロー・青竹・煤竹 	サラビス小頭 4×16mm ポールアルミ芯入取付用 ブロンズ 	ステンレスワイヤー #22 約630mmカット 
ポリ縄  3mm×35m・2kg玉(350m)	ポール芯入とポール用補強パイプは、どちらか選択商品になります。 一般的な立御簾垣Ⅱ型の施工部材になります。				

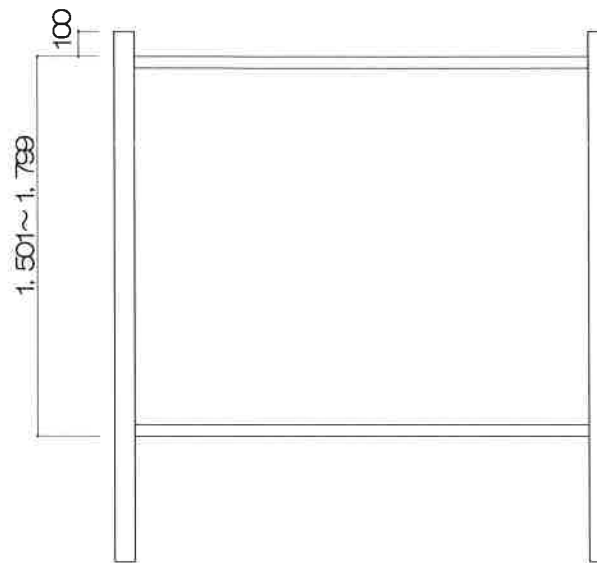


胴縁位置図

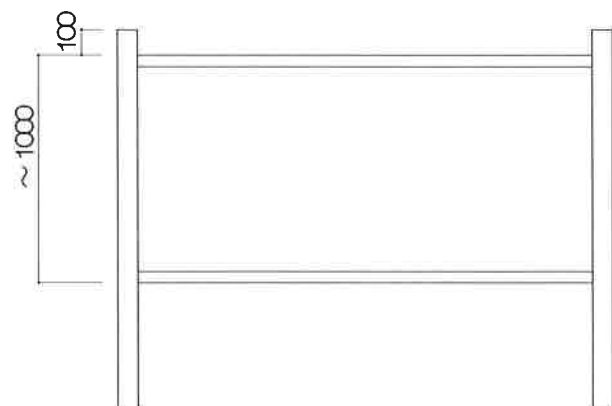
H1800の場合



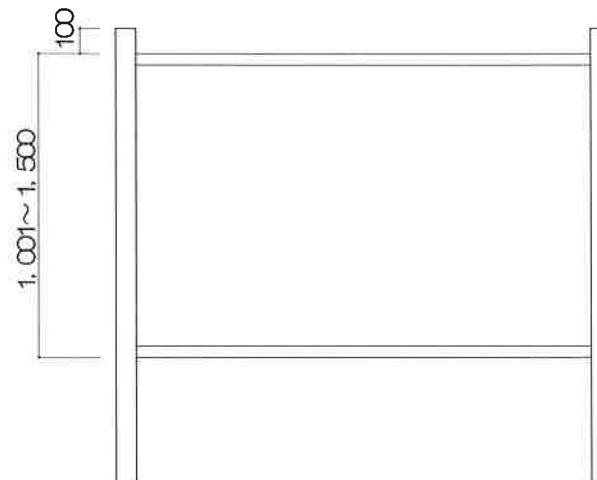
H1501~1799の場合



H1000の場合

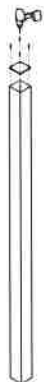


H1001~1500の場合



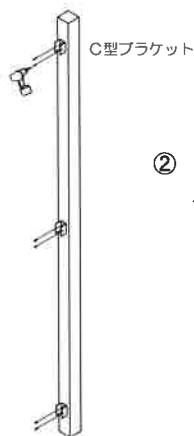
高さ1799以下の場合、H型フレーム22タテミスは使用しない事があります。

①



① 支柱設置の前に支柱キャップを付属ビスで取り付けて下さい。

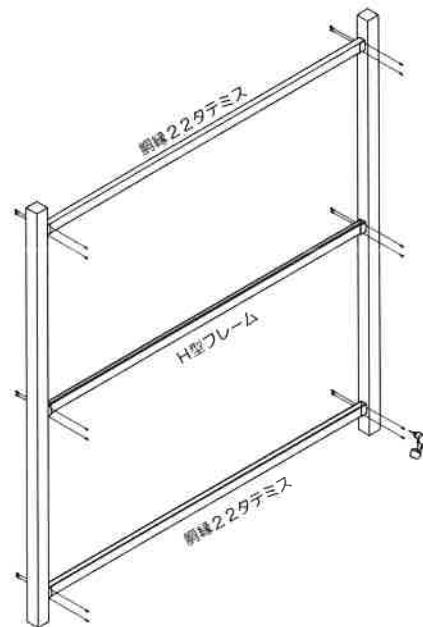
②



② 支柱設置後、支柱にC型ブラケットを付属ビスで取り付けます。

注) ナベビスで取り付ける際、予め電動ドリルなどで下穴を開けてから電動ドライバーで取り付けます。
下穴径 (3.2mm)

③



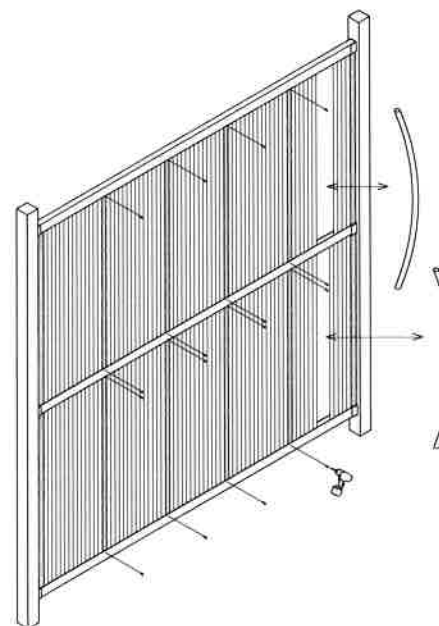
③ 下段・上段のC型ブラケットに胴縁22タテミスをナベビス4×16 (ブロンズ) で取り付けます。

中段のC型ブラケットにHフレームをナベビス4×16 (ブロンズ) で取り付けます。

ナベビスは、表裏対角線上に止めて下さい。
胴縁22タテミス1本につき 8本
Hフレーム1本につき 8本

注) ナベビスで取り付ける際、予め電動ドリルなどで下穴を開けてから電動ドライバーで取り付けます。
下穴径 (3.2mm)

④



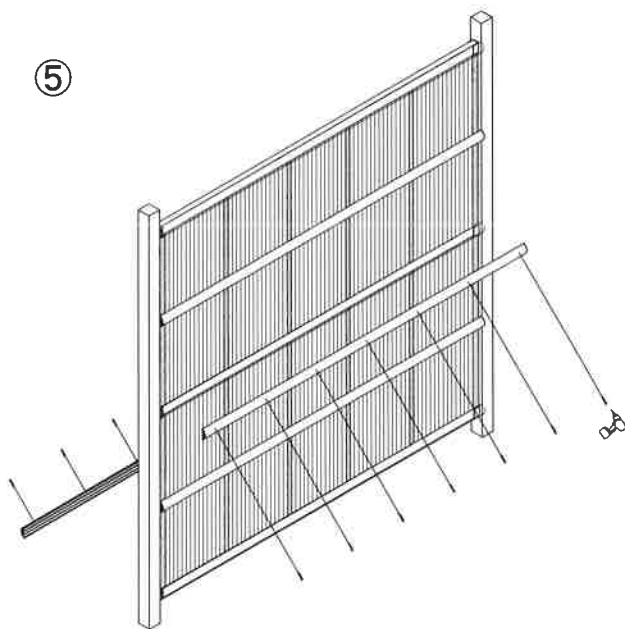
④ ポール及びポールアルミ芯入を胴縁22タテミスとH型フレームの溝部分に差し込みます。

可能な限り、飾り縄の位置にポールアルミ芯入が来るように差し込みます。
(全てではない)

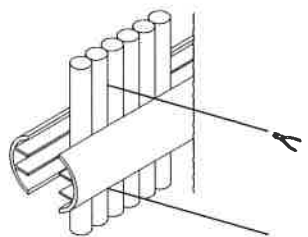
※下がり防止
中間部分のポールアルミ芯入は片面よりサラビス小頭で固定してください

注) ポールアルミ芯入 or (ポール用補強パイプ+ポール)

⑤



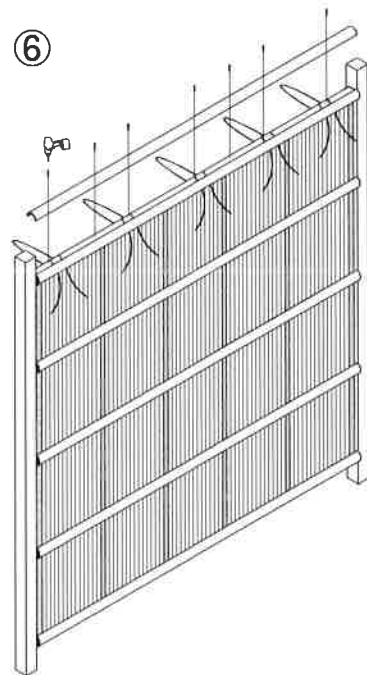
⑤ プラ押え竹#50 2本足 図面1/4を参考にナベビス4×35で取り付けます。



H型フレームの無い箇所に付いては、ポールアルミ芯入(飾り縄)の位置に取り付けてください。芯入と合わない所は、ステンレスワイヤーにて締め付けます。

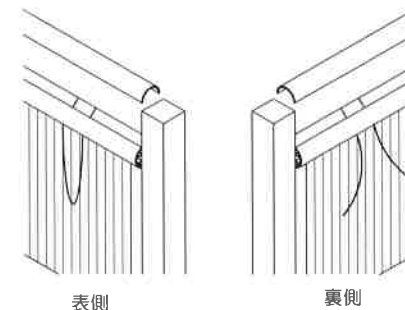
注) ナベビスで取り付ける際、予め電動ドリルなどで下穴を開けてから電動ドライバーで取り付けます。下穴径(3.2mm)

⑥



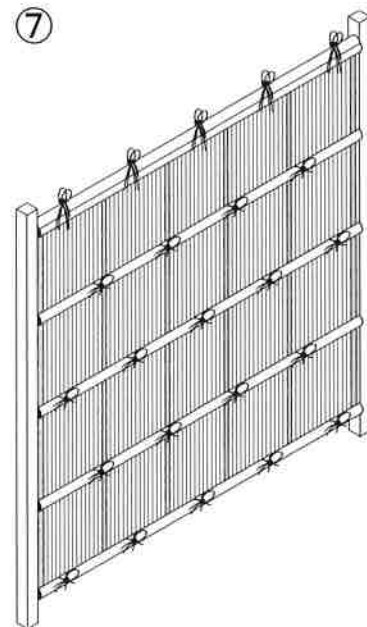
⑥ 胴縁2タテミスにブラ押え竹#50半割をかぶせナベビス4×40で取り付けます。

注) ナベビスで取り付ける際、予め電動ドリルなどで下穴を開けてから電動ドライバーで取り付けます。下穴径(3.2mm)



注) プラ押え竹#50半割をかぶせる前に、予め プラ押え竹#50 2本足とポールの隙間にポリ縄を通してください。

⑦



⑦ ポール(押え)の固定ビスの位置にポリ縄を結びます。

(表裏別々に結びます。)

