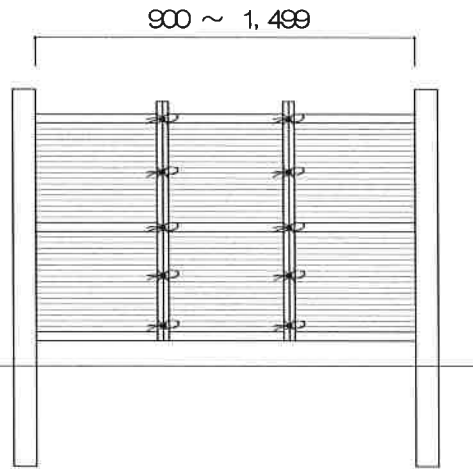
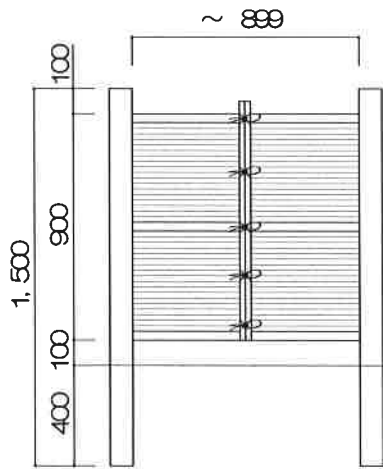
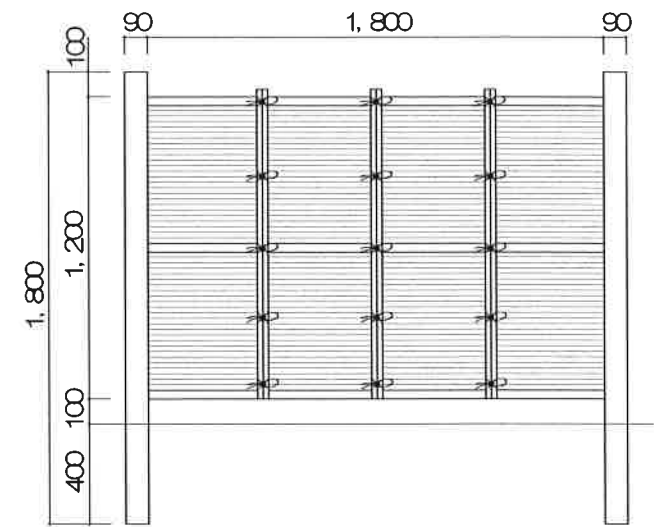
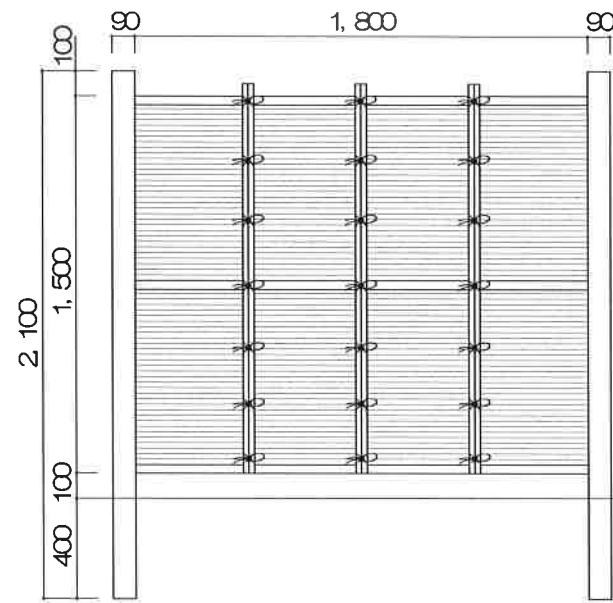
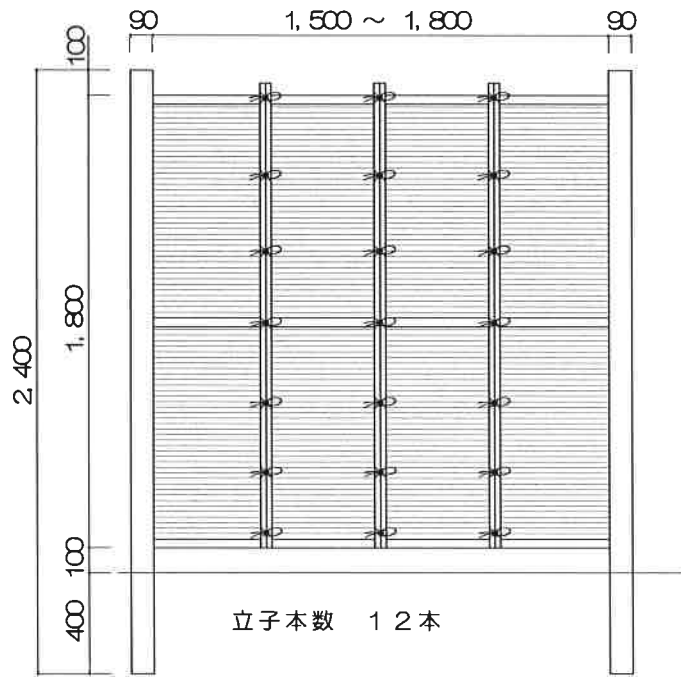


竹垣セット 3型 施工マニュアル

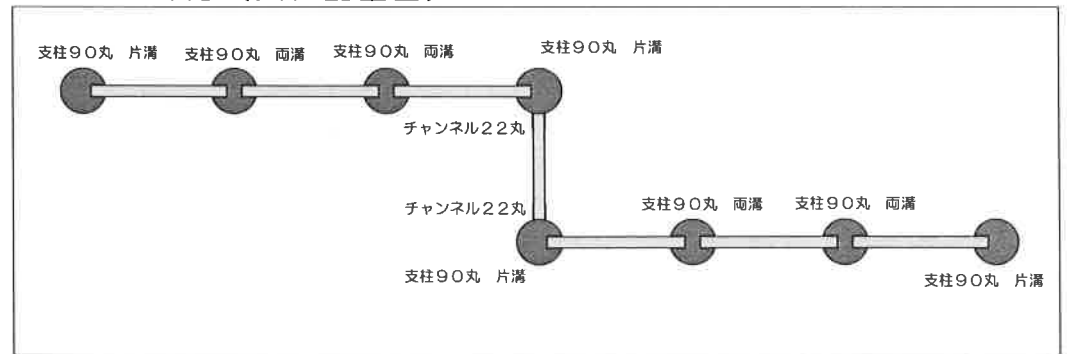
部材表

支柱			コーナー部分	
支柱  90丸 片溝・両溝	支柱キャップ  Aタイプ・Bタイプ	溝カバー  ブロンズ・ブラウン	チャンネル22丸柱用  ブロンズ・ブラウン	ステンナベビス 4×16mm  チャンネル固定用 ブロンズ
胴縁の場合		ポールアルミ芯入の場合		
胴縁  ブロンズ・ブラウン	ジョイントハット型  ブロンズ・ブラウン	ポールアルミ芯入 (S)  芯入22φ	ポールアルミ芯入 (W)  芯入22φ	アルミ芯入22φジョイントH型  ////
共通部材				
ポール  もがみ・22φ	ポールキャップ  20φ・22φ	ステンナベビス 4×35mm  立子取り付け用 イエロー・青竹・煤竹・ブラック	ステンレスワイヤー  #22 約630mmカット	ポリ縄  3mm×35m・2kg玉 (350m)

胴縁とポール芯入は、どちらか選択商品になります。
一般的な御簾垣の施工部材になります。



コーナー部分（支柱配置図）



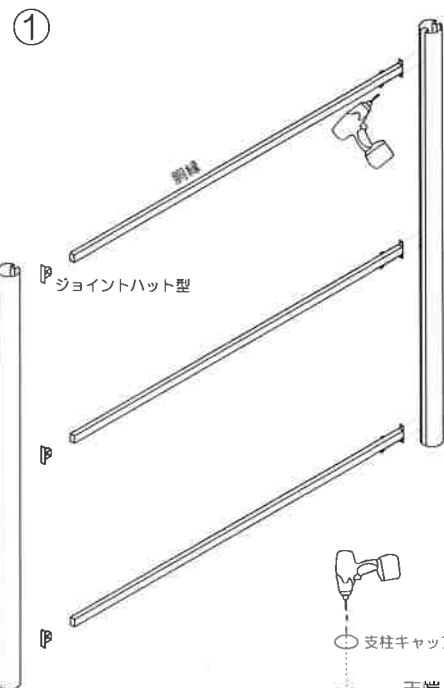
コーナー部分は、竹垣セット1型に準じます。

竹垣セット3型

直線

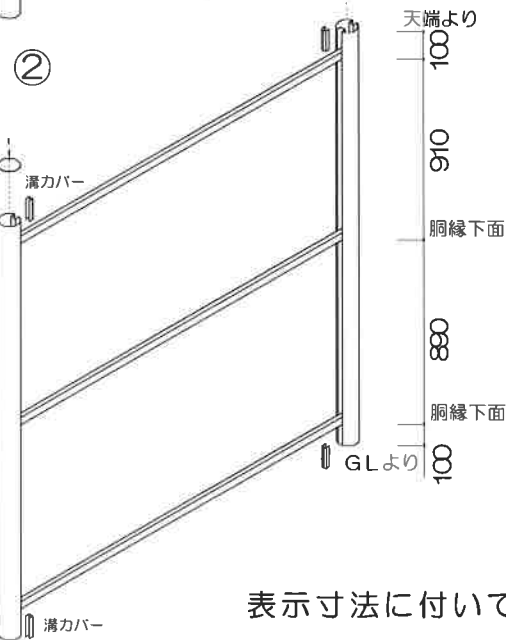
垣根 H1800・W1800の場合

幅の狭い（ボールが曲がらない）場合、別方法になります。



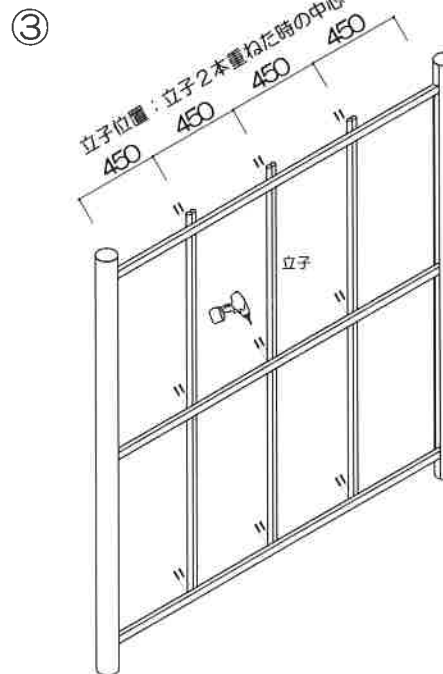
① ジョイントハット型を胴縁に差し込み
支柱90丸の溝部分に付属ビス
（サラビス4×16）で取り付けます。

注）サラビスで取り付ける際、予め、電動ドリルなどで
下穴を開けてから電動ドライバーで取り付けして下さい。
下穴径（3.2mm）



② 溝カバーを支柱に、はめ込み
支柱キャップを付属ビスで
取り付けます。

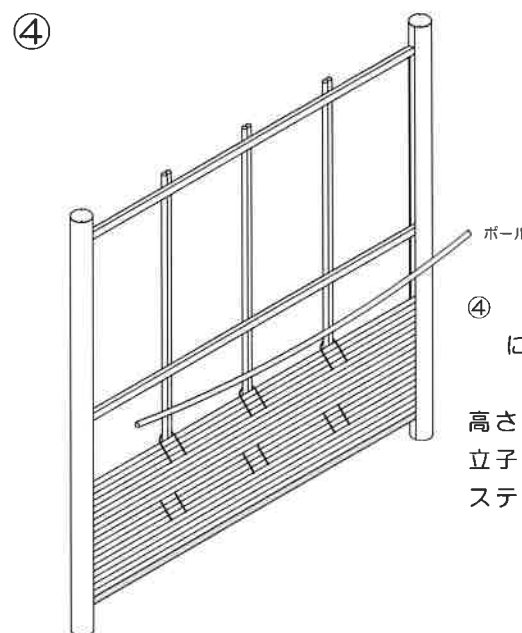
表示寸法に付いては、目安になります。



③ 裏面に立子をナベビス4×35で
取り付けます。

取り付けは、胴縁の位置になります。

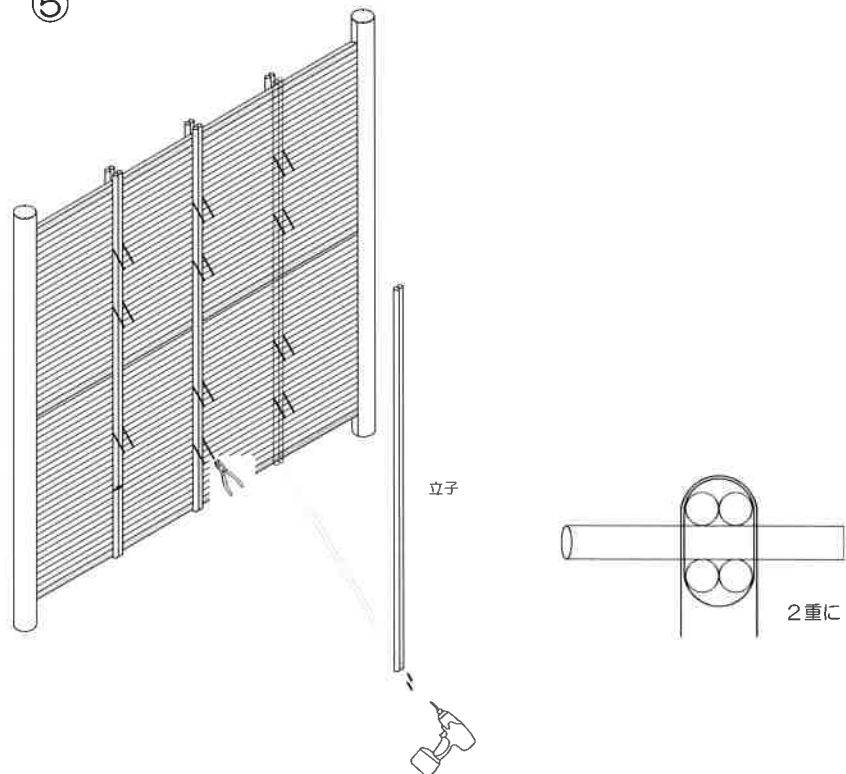
注）サラビスで取り付ける際、予め、電動ドリルなどで
下穴を開けてから電動ドライバーで取り付けして下さい。
下穴径（3.2mm）



④ ボールを曲げながら支柱の溝部分
に差し込みます。

高さ300mmピッチを目安に
立子の後ろから飾り紐の位置に
ステンレスワイヤーを通します。

⑤



立子

2重に

⑤と⑥の工程を下から順次行ってください。

⑤ 前面に立子をナベビス4×35で取り付けます。

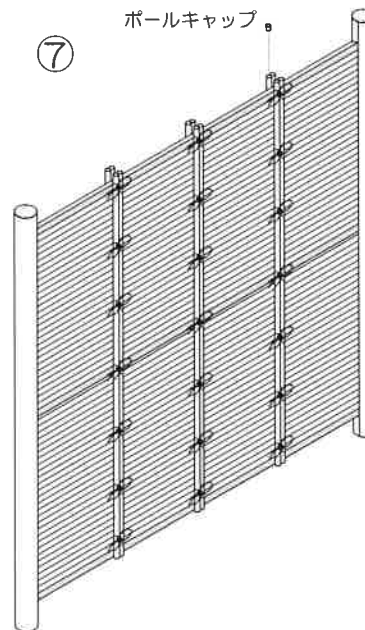
取り付けは、胴縁の位置になります。

⑥ ステンレスワイヤーをペンチなどで

ボールのたるみを直しながら下から締め上げます。

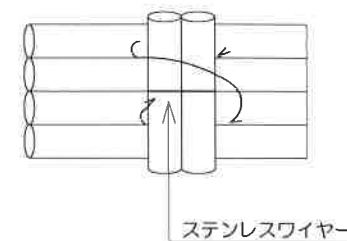
注) ナベビスで取り付ける際、予め、電動ドリルなどで
下穴を開けてから電動ドライバーで取り付けて下さい。
下穴径(3.2mm)

⑦



ボールキャップ

⑧ 立子設置のビス及び
ステンレスワイヤーの位置にポリ縄
を結びます。
(表裏別々に結びます。)



ステンレスワイヤー

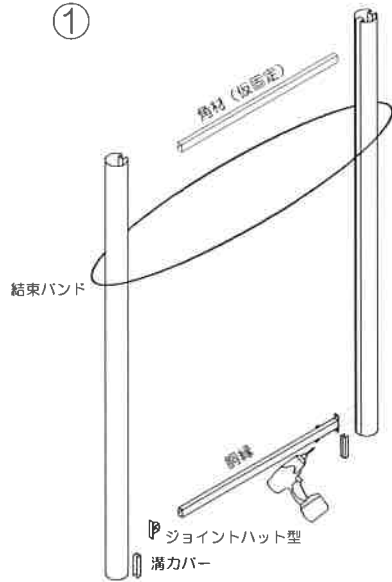
⑨ 立子用のキャップを接着剤
などで取り付けます。

竹垣セット3型

直線

幅の狭い（ポールが曲がらない）場合、別方法になります。

①



① 上下幅を揃える為、上部に角材（胴縁）を仮固定します。

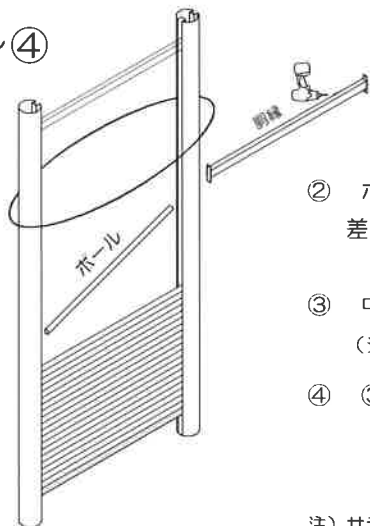
幅がずれない様、結束バンド等で固定します。

下部の胴縁をジョイントハット型で取り付けてください。

支柱の下部に溝カバーをはめ込みます。

注) サラビスで取り付けの際、予め、電動ドリルなどで下穴を開けてから電動ドライバーで取り付けして下さい。
下穴径 (3.2mm)

②~④



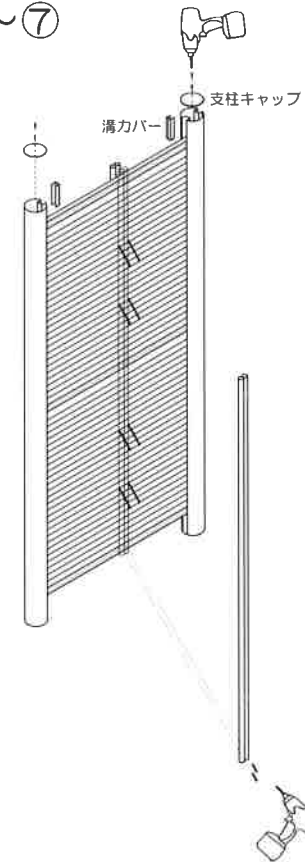
② ポールを中胴縁の位置まで支柱の溝部分に差し込みます。

③ 中段胴縁をジョイントハット型で固定します。
(ジョイントハット型の上部ビスホールのみビス止め)

④ ③と同じ方法で、上段胴縁を取り付けます。

注) サラビスで取り付けの際、予め、電動ドリルなどで下穴を開けてから電動ドライバーで取り付けして下さい。
下穴径 (3.2mm)

⑤~⑦



⑤ 支柱上部に、溝カバーをはめ込み支柱キャップを取り付けてください。

裏面の立子をナベビス4×35で固定します。

高さ300mmピッチを目安に立子の後ろから飾り紐の位置にステンレスワイヤーを通します。

⑥と⑦の工程を下から順次行ってください。

⑥ 前面の立子をナベビス4×35で固定します。

⑦ ステンレスワイヤーをペンチなどでポールのたるみを直しながら下から締め上げます。

後の作業は、W1800と同じ作業になります。

注) ナベビスで取り付けの際、予め、電動ドリルなどで下穴を開けてから電動ドライバーで取り付けして下さい。
下穴径 (3.2mm)