













竹垣セット 1型 施工マニュアル 部材表

(竹垣セット1型 2型 31型 32型) 共通

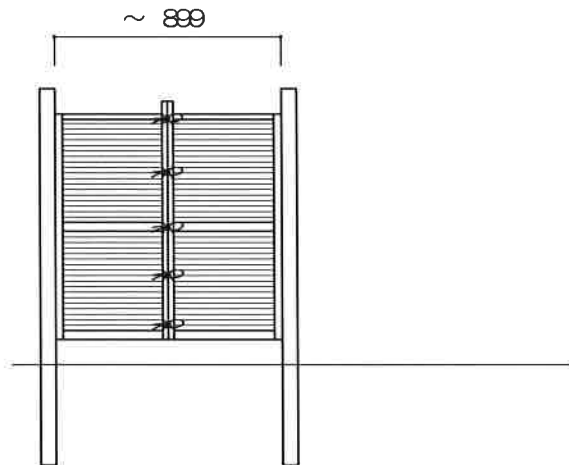
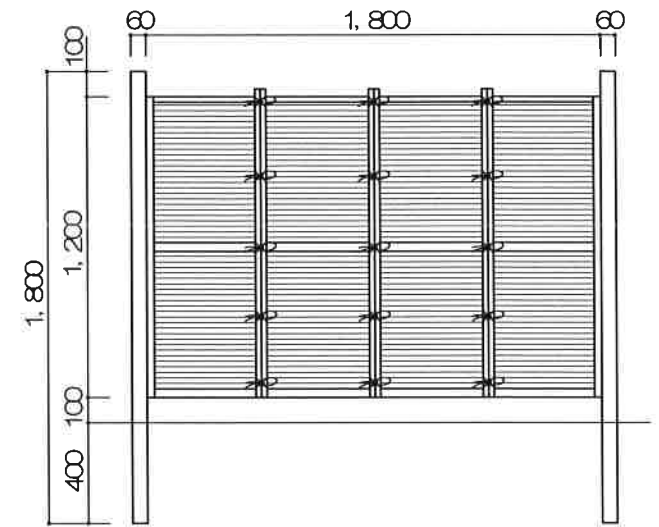
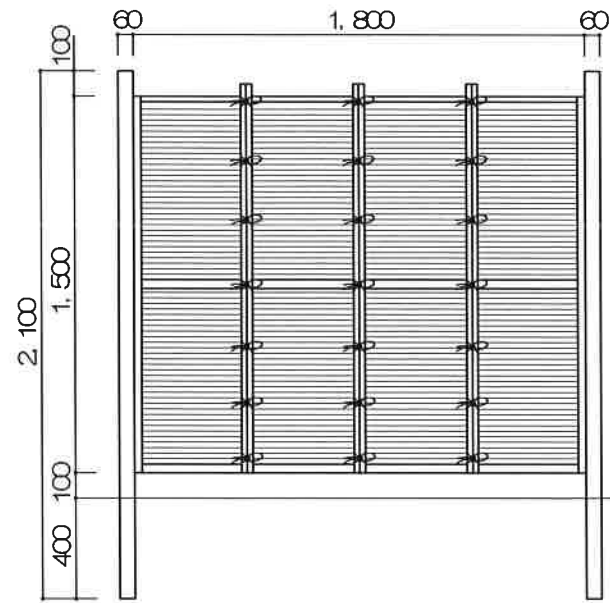
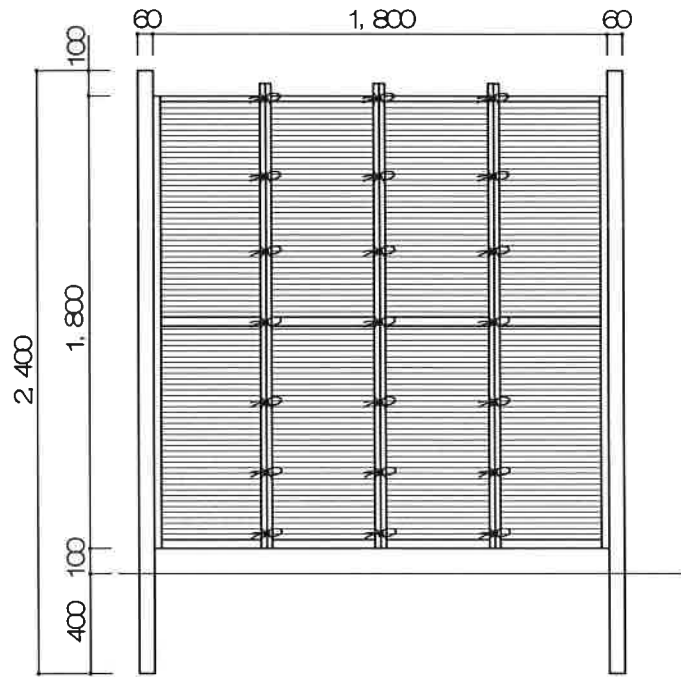
角柱			丸柱		
支柱 	支柱キャップ 	チャンネル 	支柱 	支柱キャップ 	チャンネル 丸柱 
60角・75角・80角	Aタイプ・Bタイプ	22・26・30	70丸・90丸	Aタイプ・Bタイプ	22丸・26丸・30丸

部材					
胴縁 	ポールアルミ芯入 	ポール用補強パイプ 	ポール 	ポールキャップ 	ステンナベビス 4×16mm 
胴縁 22・26・30	芯入22φ・26φ・30φ	写真：ポールは含んでいません もがみ・22φ・26φ・30φ	もがみ・22φ・26φ・30φ	20φ・22φ・26φ・30φ	骨組み組立用 ブロンズ・イエロー・ブラック

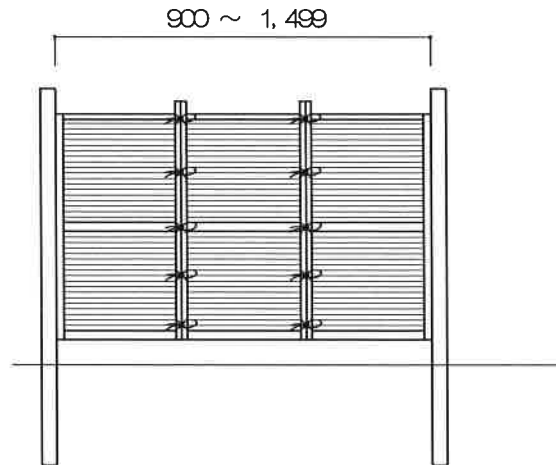
ステンナベビス 4×35mm 竹垣セット2型 4×40mm 	ステンレスワイヤー 	ポリ縄 
立子取り付け用 イエロー・青竹・煤竹・ブラック	#22 約630mmカット	3mm×35m・2kg玉(350m)

ポール芯入とポール用補強パイプは、どちらか選択商品になります。
一般的な御簾垣の施工部材になります。

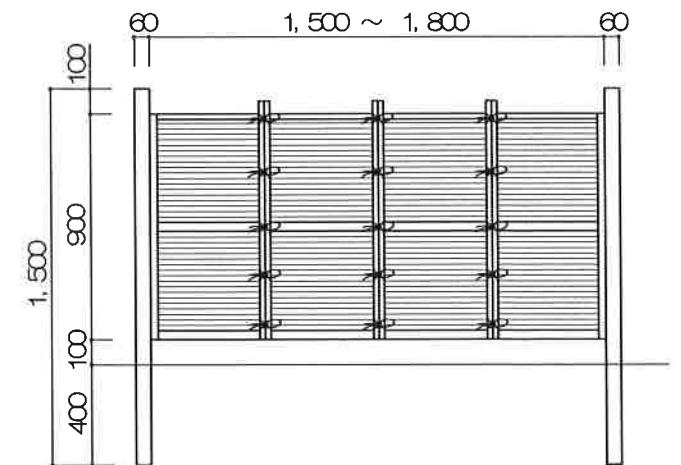
竹垣セット 1 型



立子本数 4本



立子本数 8本

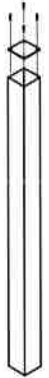


立子本数 12本

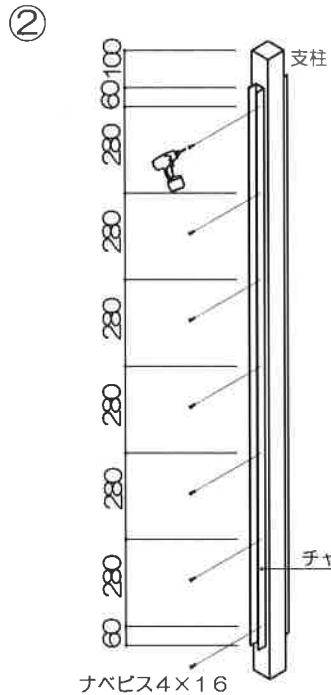
竹垣セット1型

垣根高さH1800・W1800の場合
幅の狭い（ポールが曲らない）場合、別方法になります

① 電動ドライバー



① 支柱設置の前に支柱キャップを付属ビスで
取り付けて下さい。

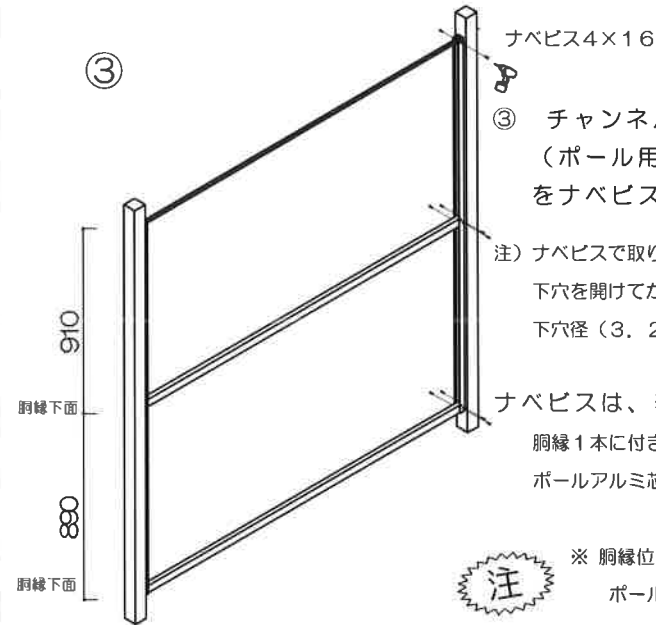


② 支柱設置後、支柱にチャンネルを
ナベビス4×16で取り付けます。
注) ナベビスで取り付ける際、予め、電動ドリルなどで
下穴を開けてから電動ドライバーで取り付けます。
下穴径 (3.2mm)

チャンネル取付及びビス位置
(胴縁の位置を確認しビス位置を決めて下さい。)

注) 表示寸法に付いては、目安になります。

③



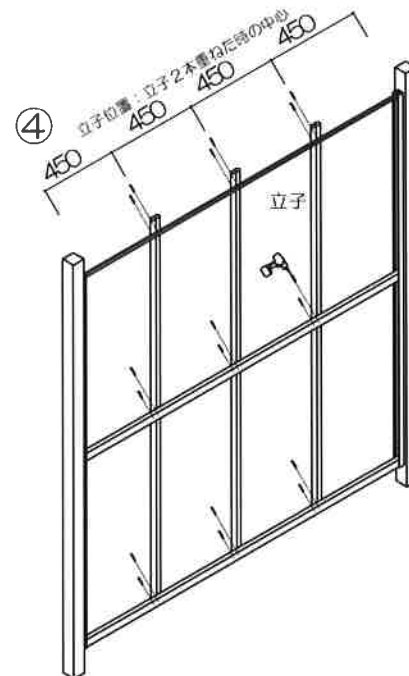
③ チャンネルに胴縁及びポールアルミ芯入
(ポール用補強パイプ・ポール挿入)
をナベビス4×16で取り付けます

注) ナベビスで取り付ける際、予め、電動ドリルなどで
下穴を開けてから電動ドライバーで取り付けます。
下穴径 (3.2mm)

ナベビスは、表裏対角線上に止めて下さい。
胴縁1本につき、ナベビス8本
ポールアルミ芯入につき、ナベビス4本

※ 胴縁位置は、ポール22φを基準にしています。
ポール22φ以外は、寸法が異なります。

④

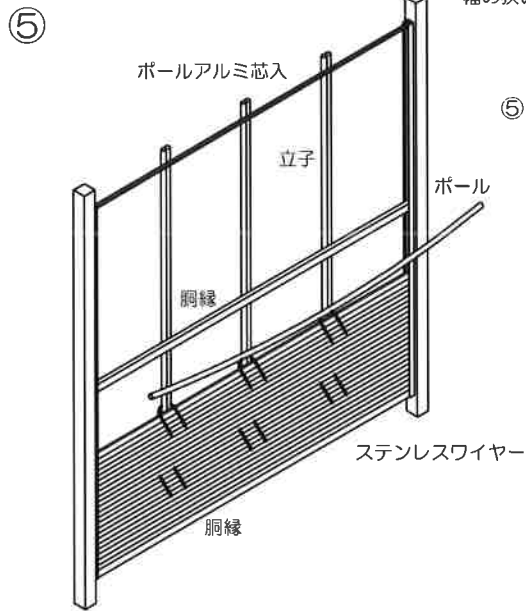


④ 裏面に立子をナベビス4×35 (4×40)
で取り付けます。
取付けは、胴縁及びポールアルミ芯入の位置になります。

注) ナベビスで取り付ける際、予め、電動ドリルなどで
下穴を開けてから電動ドライバーで取り付けます。
下穴径 (3.2mm)

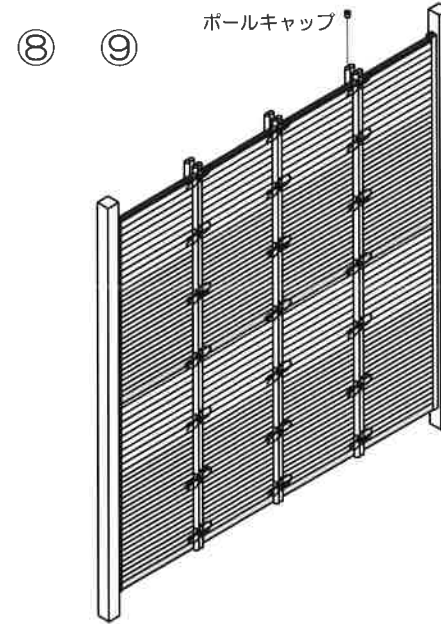
竹垣セット1型

垣根高さH1800・W1800の場合
幅の狭い（ポールが曲らない）場合、別方法になります



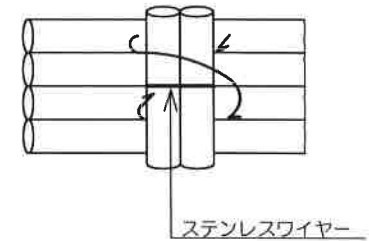
⑤ ポールを曲げながらチャンネルに差し込みます。

高さ300mmピッチを目安に立子の後ろから飾り紐の位置にステンレスワイヤーを通します。

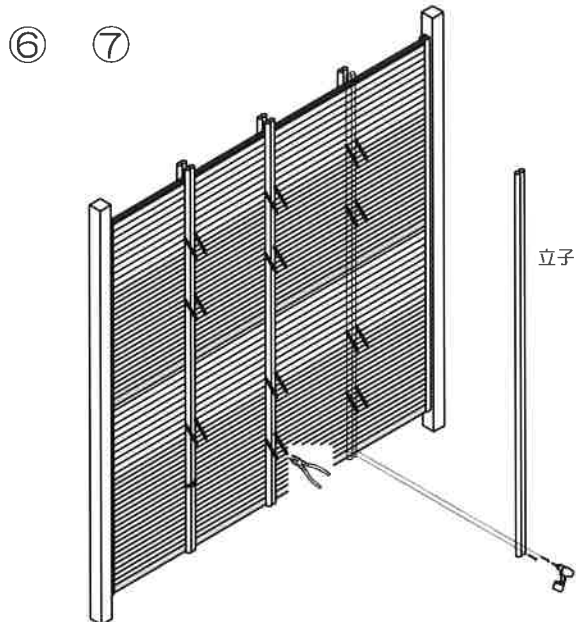


⑧ 立子設置のビス及びステンレスワイヤーの位置にポリ繩を結びます。

（表裏別々に結びます。）



⑨ 立子用のキャップを接着剤などで取付けます。

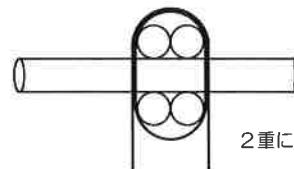


⑥と⑦の工程を下から順次行ってください。

⑥ 前面に立子をナベビス4×35（4×40）で取り付けます。

取付けは、胸縁及びポールアルミ芯入の位置になります。

⑦ ステンレスワイヤーをベンチなどで、ポールのたるみを直しながら下から締め上げます。

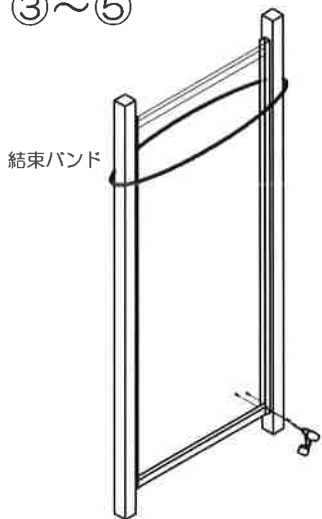


注) ナベビスで取り付ける際、予め、電動ドリルなどで下穴を開けてから電動ドライバーで取り付けます。
下穴径（3.2mm）

竹垣セット1型

幅の狭い（ポールが曲らない）場合、別方法になります

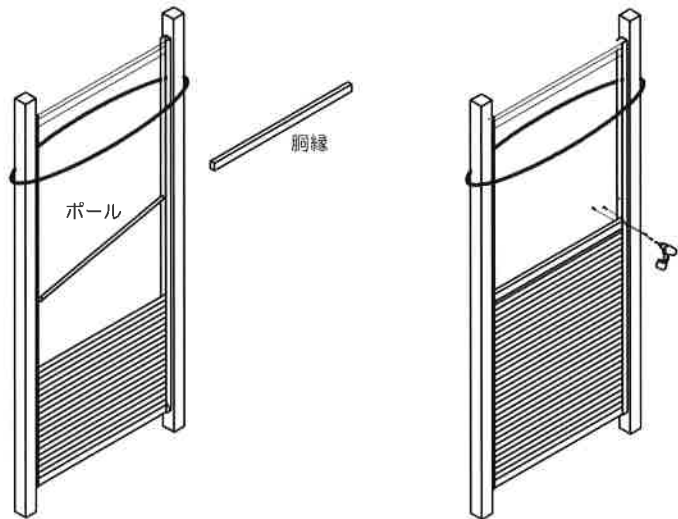
③～⑤



上下幅を揃える為、上部に角材（胴縁）を仮固定します。
幅がずれない様、結束バンド等で固定します。

ナベビスは、前後対角線上に止めて下さい。

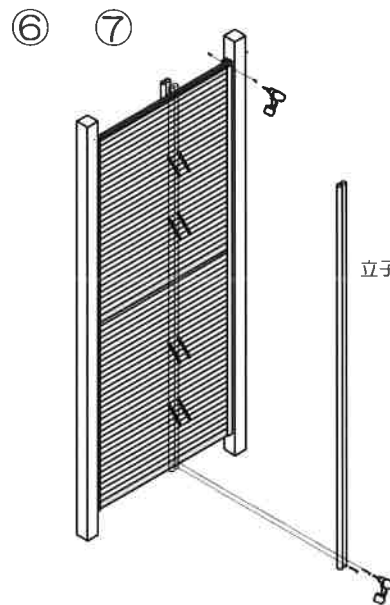
胴縁1本に付、ナベビス8本
ポールアルミ芯入に付、ナベビス4本



1. ポールを中胴縁の位置までチャンネルに差し込みます。

2. 胴縁をチャンネルに差し込み、ナベビス4×16で取付けます

注) ナベビスで取り付ける際、予め、電動ドリルなどで下穴を開けてから電動ドライバーで取付けます。
下穴径(3.2mm)



⑥ 上部にポールアルミ芯入をナベビス4×16で固定します。

裏面の立子をナベビス4×35（4×40）で固定します。

高さ300mmピッチを目安に立子の後ろから飾り紐の位置にステンレスワイヤーを通します。

注) ナベビスで取り付ける際、予め、電動ドリルなどで下穴を開けてから電動ドライバーで取付けます。
下穴径(3.2mm)

後の作業は、W1800と同じ作業になります