








板垣セット 30型 施工マニュアル

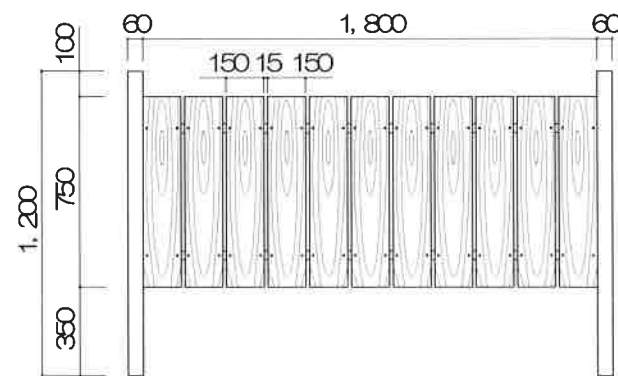
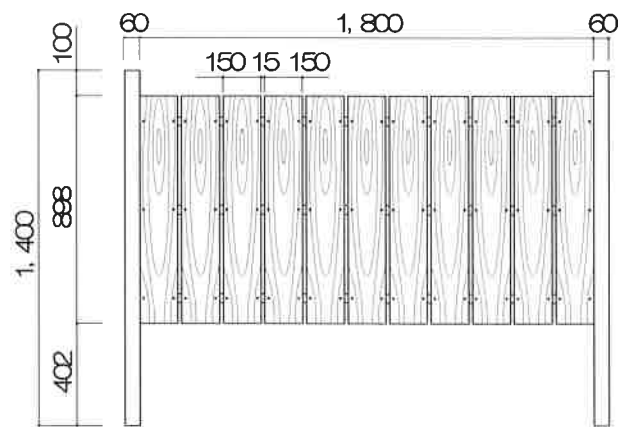
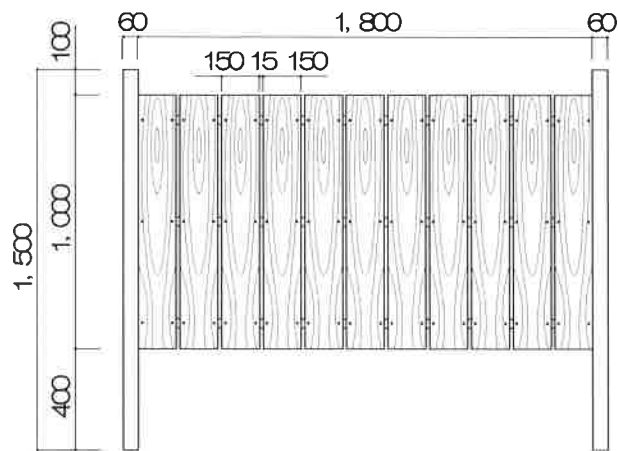
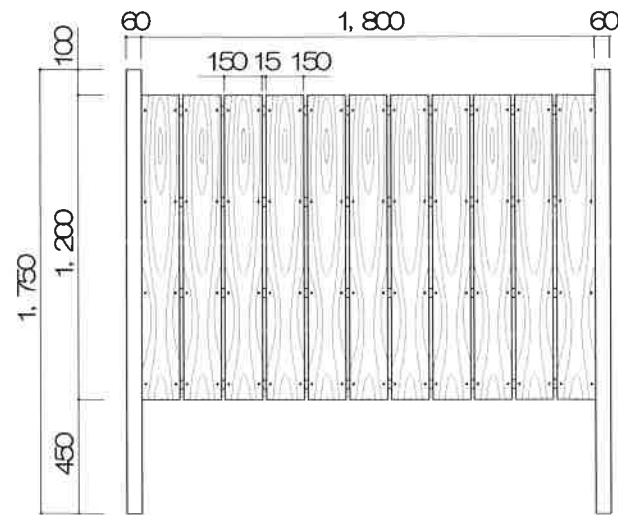
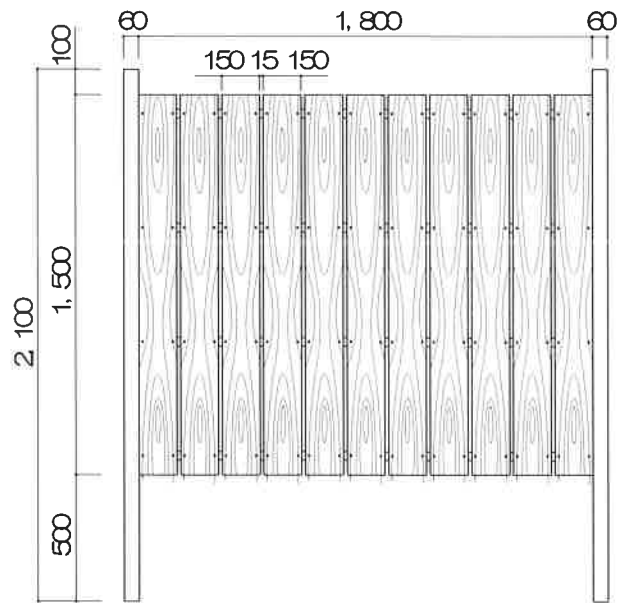
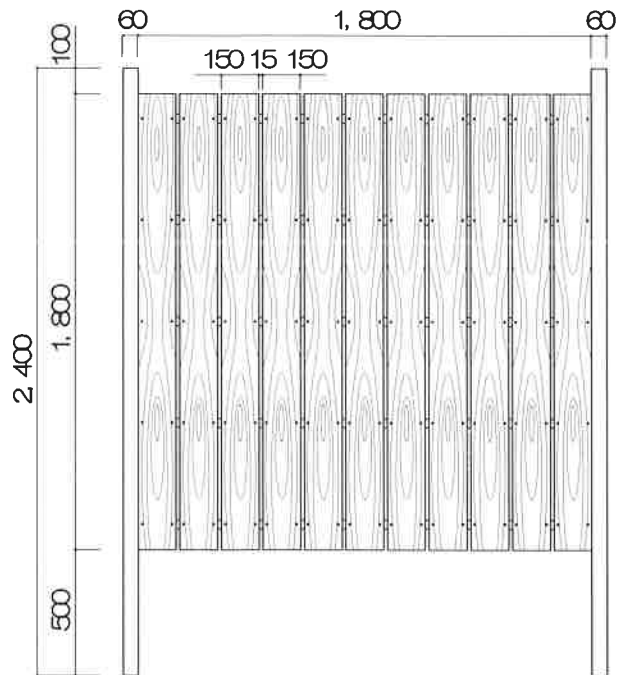
部材表

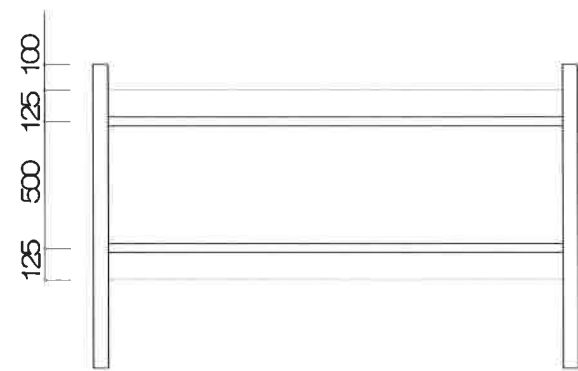
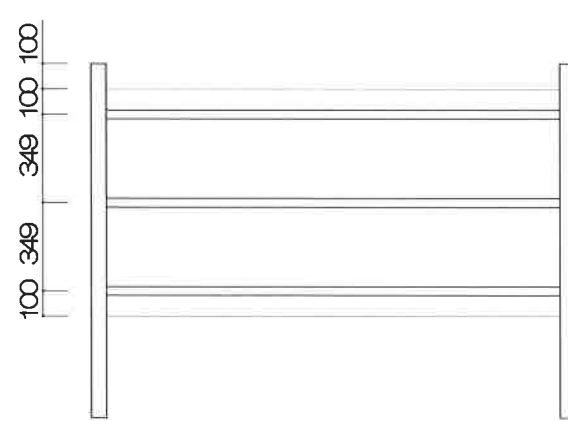
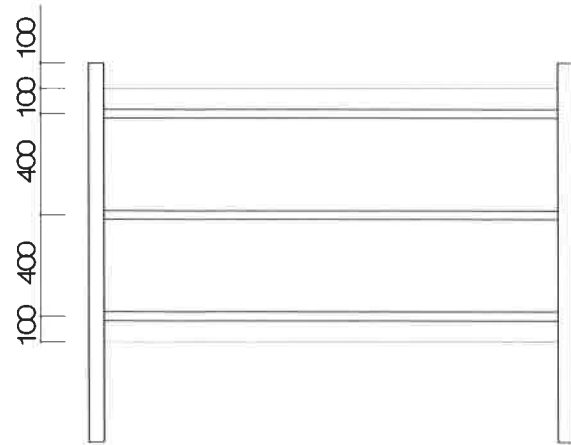
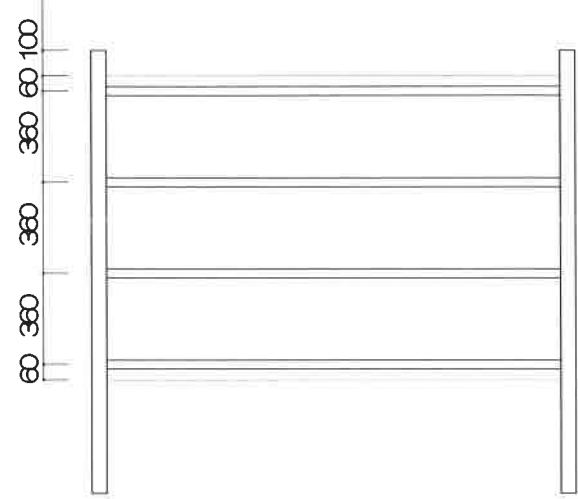
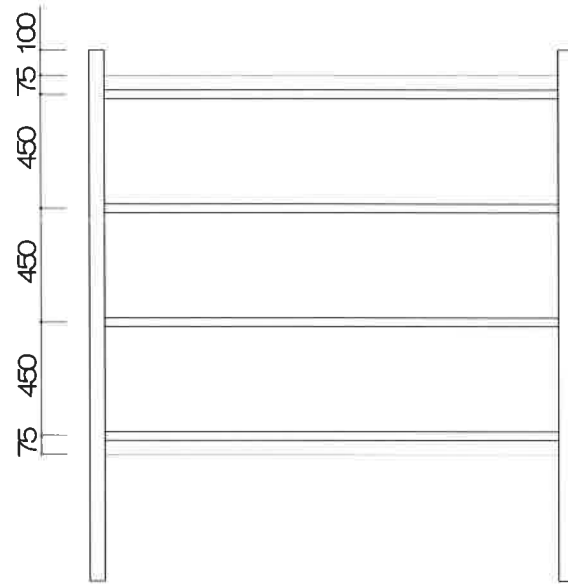
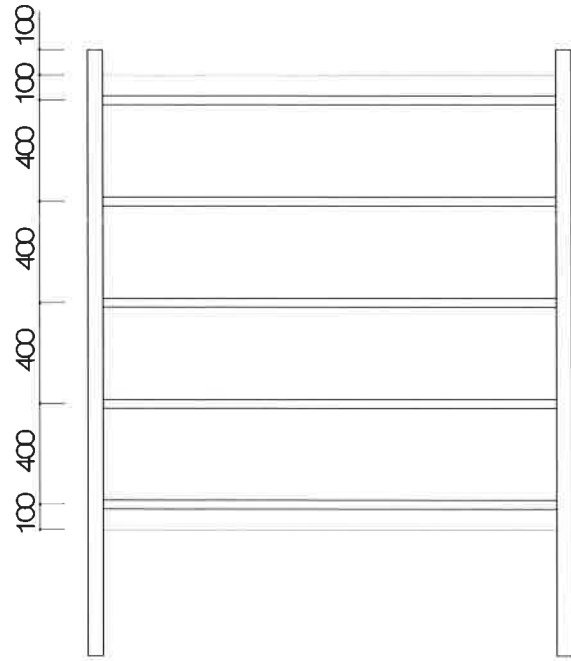
角柱			
<p>支柱</p>  <p>60角・80角</p>	<p>支柱キャップ</p>  <p>Aタイプ・Bタイプ</p>	<p>チャンネル22</p> 	<p>ナベビス4×16mm</p>  <p>ブロンズ・オーク・ブラック</p>

丸柱			
<p>支柱</p>  <p>70丸・90丸</p>	<p>支柱キャップ</p>  <p>Aタイプ・Bタイプ</p>	<p>チャンネル22丸</p> 	<p>ナベビス4×16mm</p>  <p>ブロンズ・オーク・ブラック</p>

共通部材		
<p>胴縁22</p> 	<p>杉板よしの</p>  <p>ブラック・ブラウン・オーク</p>	<p>サラビス小頭 4×25mm</p>  <p>ブラウン・オーク</p>

一般的な堅板張の施工部材になります。





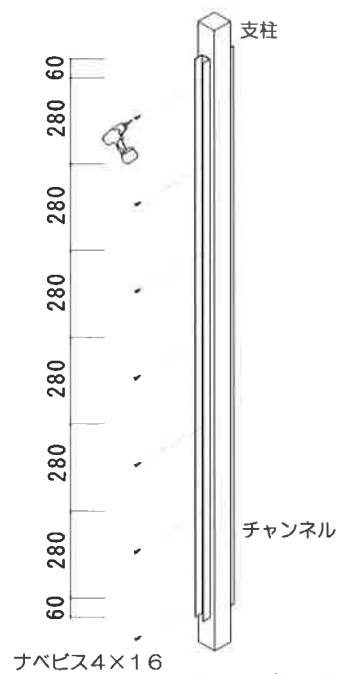
記載寸法は、胴縁の中心になります。

①



① 支柱設置の前に支柱キャップを  
付属ビスで取り付けて下さい。

②



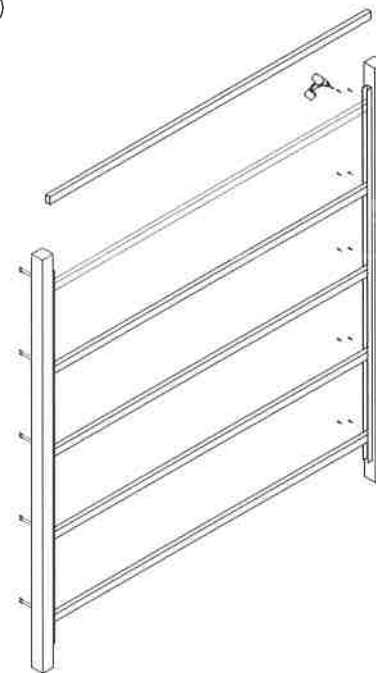
② 支柱設置後、支柱にチャンネルを  
ナベビス4×16で取り付けます。

注) ナベビスで取り付ける際、予め、電動ドリルなどで  
下穴を開けてから電動ドライバーで取り付けます。  
下穴径 (3.2mm)

チャンネル取付及びビス位置  
(胴縁の位置を確認しビス位置を決めて下さい。)

注) 表示寸法に付いては、目安になります。

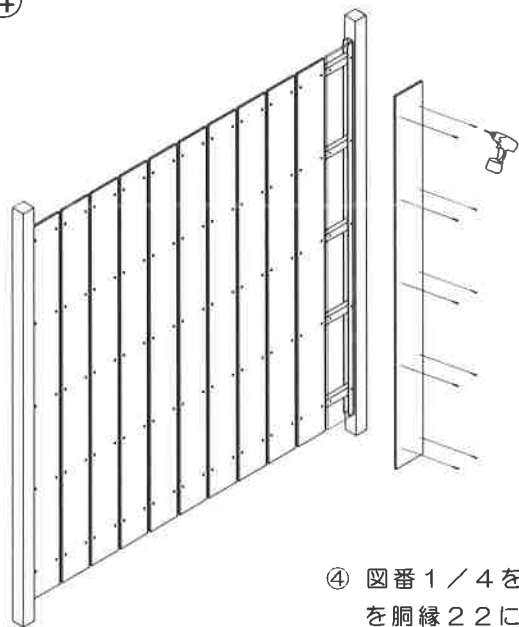
③



③ 支柱に取り付けたチャンネル22  
に胴縁位置図を参考に胴縁を  
差し込み裏面よりナベビス4×16  
で取り付けます。

注) ナベビスで取り付ける際、予め、電動ドリルなどで  
下穴を開けてから電動ドライバーで取り付けます。  
下穴径 (3.2mm)

④

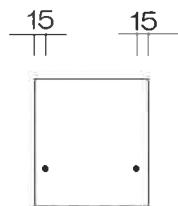


④ 図番 1 / 4 を参考に杉板よしの  
を胴縁 22 にサラビス小頭  
4 × 25 で取り付けます。

※ この際 15mm の端材などを  
作っておくと便利です。

注

強くビスを回すと  
板にくいこみます  
ゆっくりていねいに



(ビス位置は杉板よしの両端より  
15mm 程度の位置になります。)

注) サラビスで取り付ける際、予め、電動ドリルなどで  
下穴を開けてから電動ドライバーで取り付けます。  
下穴径 (3.2mm)

完成

